

650GT

L3e-A2

CF650-8F
MANUAL DE USUARIO

www.cfmotoargentina.com.ar

 **CFMOTO**
EXPERIENCE MORE TOGETHER

PRÓLOGO

Gracias por elegir un vehículo CFMOTO.

Bienvenido a nuestra familia mundial de propietarios de CFMOTO. Esperamos que pueda disfrutar de los vehículos deportivos, vehículos utilitarios y vehículos recreativos que estamos tan orgullosos de producir.

- Vehículos todo terreno
- Vehículos utilitarios (patrulla, protección forestal y caza)
- Motocicletas
- Motocicleta de turismo
- Vehículos para fines gubernamentales

CFMOTO, una empresa especializada en la producción de motores refrigerados por líquido, es el fabricante de primer nivel en China. En comparación con otros motores refrigerados por aire de la misma cilindrada, el efecto de enfriamiento de los motores CFMOTO es superior. La temperatura del aceite se puede regular con mayor libertad, el vehículo es más potente con un menor consumo de combustible y una vida útil más prolongada del motor.

Lea este manual para conocer a fondo las características del vehículo y cómo conducirlo. Para su conveniencia, guarde este manual en el vehículo. Contiene información de seguridad importante que incluye algunos consejos especiales y las habilidades necesarias para conducir esta motocicleta, y también contiene los procedimientos básicos de mantenimiento e inspección. Si tiene más preguntas sobre la conducción y el mantenimiento de este vehículo, comuníquese con el concesionario autorizado de CFMOTO.

Cada vez que vaya a salir en la motocicleta, primero realice una inspección. Y asegúrese de realizar el mantenimiento periódico, este es el requisito básico para conducir una motocicleta. Considere este manual parte de la motocicleta, incluso cuando transfiera el vehículo a otra persona, también transfiera este manual.

Esta motocicleta está sujeta a la norma: Q/CFD 013.

La compilación de este manual se realizó de conformidad con los estándares: GB/T9969-2008 y GB/T19678-2005. Zhejiang CFMOTO Power Co., Ltd. se reserva los derechos de explicación final del manual del propietario.

Información importante

Cuando vea en este manual las siguientes señales de advertencia, cumpla con el procedimiento de conducción y mantenimiento seguro.

Peligro

Esta advertencia de seguridad indica un posible peligro que podría provocar lesiones graves o incluso la muerte.

Advertencia

Esta señal significa “Riesgo de daños en el vehículo en caso de no seguir las instrucciones”.

Nota

Esta señal significa “Capacidad de conducción más eficiente y conveniente”.

Peligro

Esta motocicleta solo puede ser utilizada por conductores expertos de la manera adecuada. Preste atención a las siguientes instrucciones.

No realice ninguna modificación en esta motocicleta sin la aprobación de CFMOTO. Asegúrese de cumplir con las normas y leyes de tránsito locales al conducir.

Cualquier modificación de la configuración o de los componentes eléctricos podría afectar el rendimiento, las emisiones y el control del ruido.

La información contenida en esta publicación se basa en la última disponible al momento de la aprobación para la impresión. CFMOTO se reserva el derecho de realizar cambios en cualquier momento sin previo aviso y sin incurrir por ello en obligación alguna.

ÍNDICE

Número de identificación del vehículo y número de serie.....	01
Especificaciones.....	02
Ubicación de las piezas.....	04
Información sobre la carga y los accesorios.....	07
Información importante.....	08
Panel de instrumentos.....	10
• Función de los botones del panel de instrumentos.....	15
• Configuración de la hora.....	15
• Cambio entre el sistema métrico y el sistema anglosajón de unidades.....	15
• Revisión y reinicio del odómetro parcial.....	15
• Ajusto del brillo del tablero.....	16
Conjunto de la cerradura.....	17
Interruptores del manubrio, lado derecho.....	18
Interruptores del manubrio, lado izquierdo.....	20
Combustible y tanque de combustible.....	22
• Tapa del tanque de combustible.....	22

ÍNDICE

• Tanque de combustible.....	23
• Requisitos del combustible.....	24
• Índice de octanaje.....	24
Muleta.....	24
Kit de herramientas.....	25
Espejos retrovisores.....	26
Rodaje.....	26
Conducción de la motocicleta.....	28
• Arranque del motor.....	28
• Arranque rápido del motor.....	29
• Conexión de los cables del arranque rápido.....	29
• Preparación para la conducción.....	31
• Cambio de marchas.....	31
• Sistema de frenado con ABS (antibloqueo de ruedas).....	32
• Detención del motor.....	32
• Detención de la motocicleta en caso de emergencia.....	33
• Estacionamiento.....	33
Convertidor catalítico.....	34

ÍNDICE

Sistema de evaporación de combustible.....	35
Funcionamiento seguro.....	36
• Técnicas de conducción segura.....	36
• Inspección previa a conducir.....	38
• Precauciones adicionales para el funcionamiento a alta velocidad.....	40
Mantenimiento y ajustes.....	41
• Cuadro de mantenimiento y lubricación periódicos.....	42
Aceite del motor.....	46
• Inspección del nivel de aceite.....	47
• Cambio del aceite y el filtro de aceite.....	48
• Capacidad de aceite del motor.....	50
Sistema de refrigeración.....	51
• Mangueras del radiador.....	51
• Refrigerante.....	51
• Información sobre el refrigerante.....	52
• Inspección del nivel de refrigerante.....	53
• Llenado de refrigerante.....	53
• Cambio del refrigerante.....	53
• Bujía.....	54

ÍNDICE

Sistema de admisión y escape de aire.....	55
• Sistema de detección de combustible y escape.....	55
• Válvula de admisión de aire.....	55
• Luz de válvula.....	56
• Filtro de aire.....	56
• Manguera de almacenamiento de aceite.....	56
• Sistema de control del acelerador.....	57
• Puño del acelerador.....	57
Régimen de ralentí.....	58
Cuerpo del acelerador.....	59
Ajuste del embrague.....	59
Cadena de transmisión.....	61
• Inspección de la holgura de la cadena.....	61
• Ajuste.....	61
• Inspección del desgaste.....	63
Lubricación.....	64
Frenos.....	64
• Inspección y ajuste de freno delantero.....	64

ÍNDICE

• Faro delantero, luz trasera y luz de placa patente trasera.....	65
• Luces de giro traseras, luces de giro delanteras.....	65
Fusibles.....	65
• Depósito de líquido de frenos.....	66
• Requisito de líquido de frenos.....	66
• Inspección del nivel de líquido de frenos.....	67
• Cambio del líquido de frenos.....	67
• Freno delantero y freno trasero.....	67
• Horquilla delantera.....	69
• Amortiguador trasero.....	69
Rueda.....	71
• Neumáticos.....	71
Batería.....	75
• Sulfatación de la batería.....	75
• Mantenimiento de la batería.....	75
• Cargador de la batería.....	76
• Carga de la batería.....	76
Pedal.....	78
Luces.....	78

ÍNDICE

• Ajuste de la luz alta y la luz baja.....	78
• Barra de sujeción y apoyapiés para acompañante.....	79
Limpieza de la motocicleta.....	80
• Precauciones generales.....	80
• Lavado de la motocicleta.....	81
• Superficie pintada.....	82
• Parabrisas y otros plásticos.....	82
• Cromo y aluminio.....	82
• Cuero, vinilo y caucho.....	83
Guardado.....	84
• Preparación para guardar la motocicleta.....	84
• Preparación para usar la motocicleta después de haber estado guardada.....	85
Problemas y sus causas.....	86
Manual de la garantía.....	90
• Política de garantía.....	90
• Exclusiones de la garantía.....	92
• Ficha de registro de usuario.....	94
• Revisación Pre-entrega.....	95
• Certificado de garantía y Revisación Pre-entrega.....	96

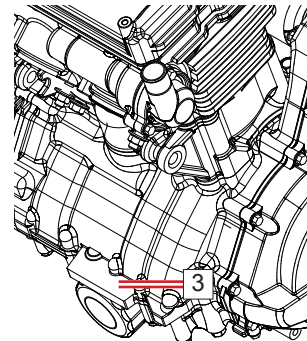
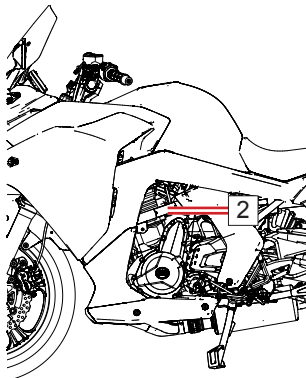
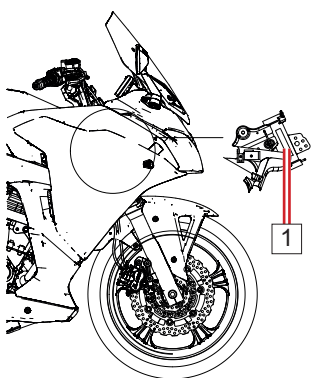
Número de identificación del vehículo y número de serie

A continuación registre el número de identificación del vehículo (VIN), el número de serie del motor y el número de placa del fabricante para fines de servicio de mantenimiento. Guarde la llave de repuesto en un lugar seguro. Si pierde las dos llaves, debe reemplazar el conjunto de la cerradura.

1 Número de identificación del vehículo: _____

2 Placa del fabricante: _____

3 Número de serie del motor: _____

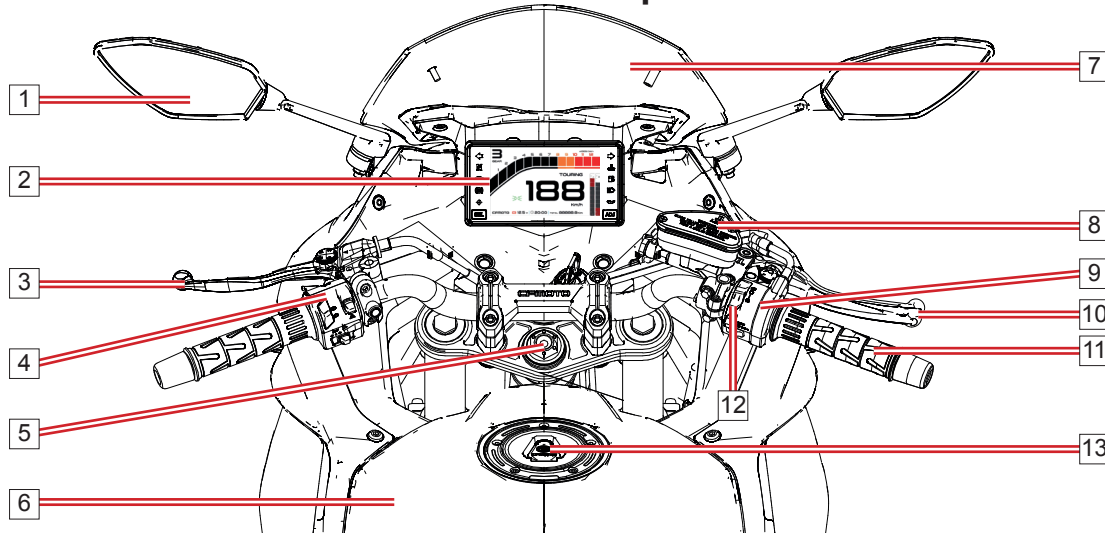


Especificaciones

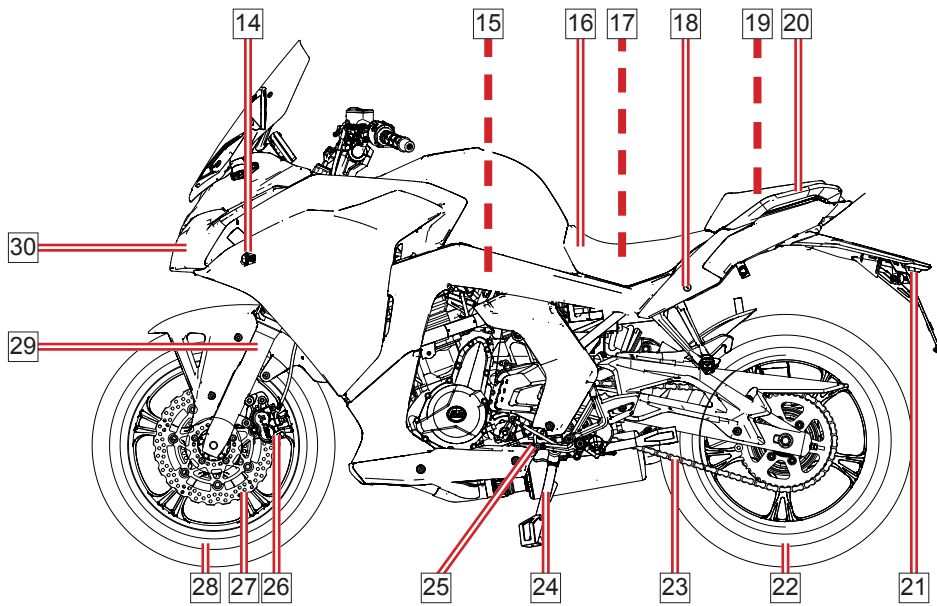
Rendimiento		L3e-A2
Potencia máxima		33kW 9000 rpm
Par máximo		50N•m 5750 rpm
Radio de giro mínimo		2.8m
Velocidad máxima		160km/h
Tamaño		
Largo		2100mm
Ancho		784mm
Altura		1340mm
Distancia entre ejes		1425mm
Altura del asiento		840mm
Distancia al suelo mínima		150mm
Peso en vacío		226kg
Motor		
Tipo:	Dos cilindros, en línea, cuatro tiempos, refrigeración por líquido:	
Desplazamiento		649ml
Diámetro y carrera		83mm×60mm
Relación de compresión		11.3±0.5:1
Sistema de arranque		Arrancador eléctrico
Alimentación de combustible		Inyección electrónica de combustible
Control del encendido		Encendido mediante unidad de control electrónico 1-2
Sistema de lubricación		Lubricación por salpicadura a presión
Tipo de aceite del motor		SAE10W/40 Clase SJ
Capacidad de refrigerante		1580mL+245mL

Transmisión		L3e-A2
Tipo de transmisión		Engranaje estándar internacional de 6 velocidades
Tipo de embrague		Húmedo, multidisco, manual
Sistema motriz		Transmisión por cadena
Relación de reducción primaria		2.095
Relación de reducción final		3.067
Relaciones de transmisión	1 ^a	2.353
	2 ^a	1.714
	3 ^a	1.333
	4 ^a	1.111
	5 ^a	0.966
	6 ^a	0.852
Chasis		
Tamaño de los neumáticos	Rueda delantera	120/70 ZR17
	Rueda trasera	160/60 ZR17
Tamaño de la llanta	Rueda delantera	MT 3.50×17
	Rueda trasera	MT 4.50×17
Capacidad del tanque de		19Litros
Consumo de combustible cada		5.4L/100km
Componentes eléctricos		
Batería		12V10AH
Faro delantero		LED
Luz trasera/luz de freno		LED

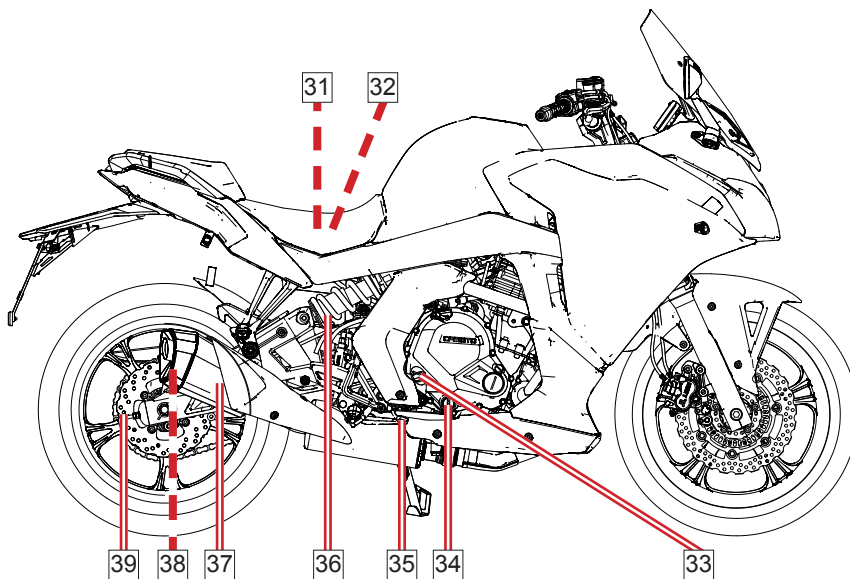
Ubicación de las piezas



1	Espejo retrovisor	4	Interruptor del manubrio, lado	7	Parabrisas	10	Palanca de freno	13	Cerradura del tanque de combustible
2	Panel de instrumentos	5	Cerradura	8	Depósito de líquido del freno delantero	11	Puño del acelerador		
3	Palanca de embrague	6	Tanque de combustible	9	Interruptor del manubrio, lado derecho	12	Interruptor de encendido y de parada		



14	Luz de giro	18	Cerradura del asiento	22	Rueda trasera	26	Caliper de freno	30	Faro delantero
15	Filtro de aire	19	Herramientas	23	Cadena	27	Disco de freno		
16	Asiento delantero	20	Asiento trasero	24	Muleta	28	Rueda delantera		
17	Batería	21	Luz de placa patente	25	Pedal de cambio	29	Amortiguador		



31	Caja de fusibles	33	Tapón del aceite	35	Pedal de freno trasero	37	Tubo de escape	39	Disco de freno trasero
32	Depósito de líquido del freno trasero	34	Visor de nivel de aceite	36	Amortiguador trasero	38	Caliper de freno trasero		

Información sobre la carga y los accesorios

PELIGRO

Las situaciones que se enumeran a continuación pueden dar lugar a una condición de conducción insegura: Carga incorrecta

Modificación incorrecta

Instalación incorrecta de accesorios

Mantenimiento incorrecto

Antes de conducir, asegúrese de seguir estas instrucciones y de no sobrecargar la motocicleta.

Utilice siempre piezas originales de CFMOTO y accesorios aprobados por CFMOTO. Las piezas que no son originales, la instalación o el uso incorrecto de accesorios pueden afectar negativamente el rendimiento e incluso ser ilegales. Tenga en cuenta que usted es responsable de su propia seguridad y la seguridad de las demás personas involucradas.

NOTA

Las piezas y accesorios CFMOTO están especialmente diseñados para motocicletas CFMOTO. Recomendamos a nuestros clientes utilizar siempre piezas originales de CFMOTO y accesorios aprobados por CFMOTO.

La motocicleta es sensible a los cambios de peso y a las fuerzas aerodinámicas; debe tener sumo cuidado al transportar cargas, un acompañante o al instalar accesorios adicionales

Información importante

Información importante antes de conducir la motocicleta

1. El conductor y el acompañante deben estar completamente familiarizados con el funcionamiento de la motocicleta. El acompañante puede afectar el control de la motocicleta debido a un posicionamiento inadecuado al dar vuelta en una esquina o debido a movimientos bruscos. Por lo tanto, es importante que el acompañante se quede quieto mientras la motocicleta está en movimiento y no interfiera con el funcionamiento. No lleve animales.
2. Todo el equipaje debe transportarse lo más bajo posible para reducir el efecto sobre el gravedad de la motocicleta. El peso del equipaje también debe distribuirse de forma equitativa a ambos lados de motocicleta. Evite transportar equipaje que sobresalga de la parte trasera de la motocicleta.
3. El equipaje debe sujetarse en la motocicleta de forma segura, asegúrese de que no se mueva antes de conducir. Cuando sienta que al conducir la motocicleta no está estable, inspeccione nuevamente si el equipaje está bien sujetado y ajústelo cuando sea necesario.
4. No transporte objetos pesados o voluminosos en un portaequipajes Dado que la motocicleta fue diseñada para transportar objetos livianos, la sobrecarga afectará a su manejabilidad debido a los cambios en la distribución del peso y las fuerzas aerodinámicas.
5. No instale accesorios ni transporte equipaje que perjudiquen el rendimiento de motocicleta. Asegúrese de no haber afectado ningún componente de la iluminación, la distancia al suelo, la capacidad de inclinación lateral (es decir, el ángulo de inclinación), el funcionamiento de los mandos, el recorrido de la rueda, el movimiento de la horquilla delantera o cualquier otro aspecto del funcionamiento de la motocicleta.
6. El peso transferido al manubrio o a la horquilla delantera aumentará el peso de la dirección y puede dar como resultado una condición de conducción insegura.
7. Los carenados, parabrisas, respaldos y otros elementos de dimensiones grandes tienen la capacidad de afectar la estabilidad y la manejabilidad de la motocicleta, no solo por su peso, sino también por la fuerza aerodinámica

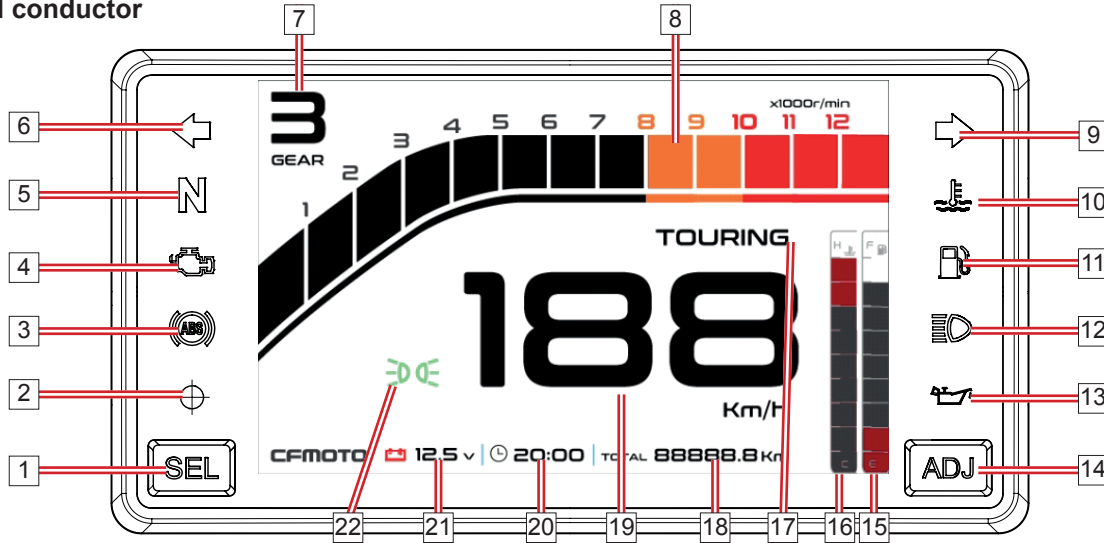
8. 8. La motocicleta no puede modificarse para convertirse en una motocicleta de tres ruedas ni debe usarse para remolcar un remolque u otro vehículo. CFMOTO no asume responsabilidad alguna por los resultados de dicho uso no previsto de la motocicleta. Además, la garantía no cubrirá ningún efecto negativo sobre los componentes de la motocicleta causado por la utilización de dichos accesorios.

Carga máxima: No exceda el límite de 155 kg (incluidos el conductor, el equipaje y los accesorios).

Panel de instrumentos

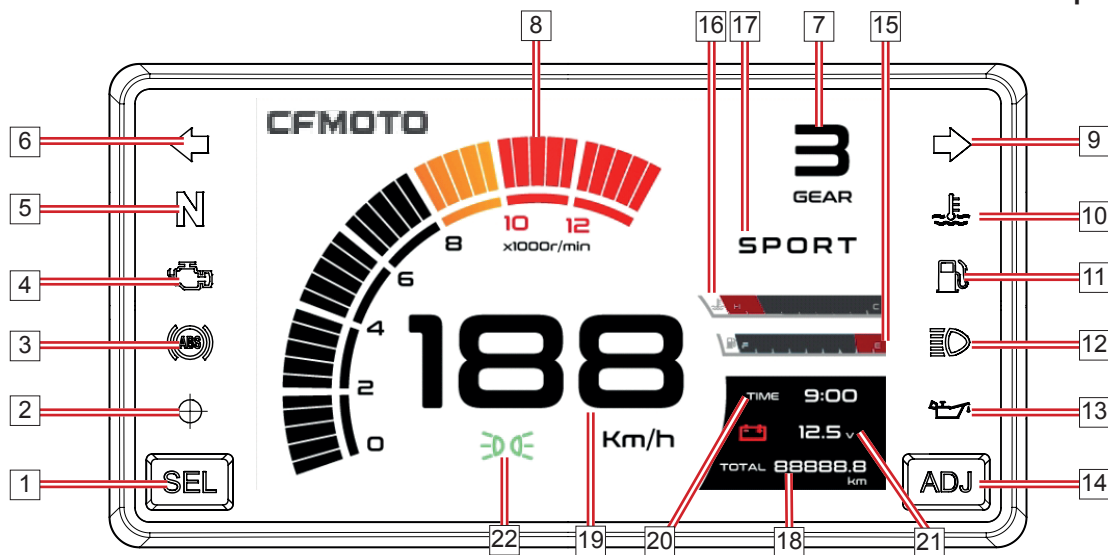
Centro de información para el conductor

Modo Touring



1	Botón "SEL"	7	Marcha	13	Indicador de presión del aceite	19	Velocidad
2	Fotorresistencia	8	Tacómetro	14	Botón ADJ	20	Reloj
3	Indicador de ABS	9	Luz de giro, lado derecho	15	Nivel de combustible	21	Voltaje
4	Indicador de falla de la inyección	10	Indicador de alarma detemperatura	16	Temperatura del agua	22	Luz de posición
5	Indicador de punto muerto	11	Indicador de alarma de combustible	17	Modo		
6	Luz de giro, lado izquierdo	12	Luz alta	18	Kilometraje		

Modo Sport



1	Botón "SEL"	7	Marcha	13	Indicador de presión del aceite	19	Velocidad
2	Fotorresistencia	8	Tacómetro	14	Botón ADJ	20	Reloj
3	Indicador de ABS	9	Luz de giro, lado derecho	15	Nivel de combustible	21	Voltaje
4	Indicador de falla de la inyección	10	Indicador de alarma detemperatura	16	Temperatura del agua	22	Luz de posición
5	Indicador de punto muerto	11	Indicador de alarma de combustible	17	Modo		
6	Luz de giro, lado izquierdo	12	Luz alta	18	Kilometraje		

1 SEL button

"SEL/ADJ" se utiliza para configurar el reloj, las unidades en sistema métrico o sistema imperial y verificar o borrar el odómetro parcial.

2 Fotorresistencia

Cambia el modo de la interfaz de día a noche según la intensidad de la luz.

3 Indicador de ABS

Esta luz parpadea cuando la motocicleta se frena y se activa el ABS (antibloqueo de las ruedas). La luz está se mantiene apagada cuando la motocicleta está andando. Si el vehículo falla, la luz se enciende.

4 Indicador de falla de la inyección electrónica de combustible

Este indicador parpadea cuando falla el circuito del vehículo.

5 Indicador de punto muerto

Se enciende cuando la transmisión está en punto muerto.

6 Luz de giro, lado izquierdo

Cuando el interruptor de la señal de giro se presiona hacia "◀", parpadea el indicador de la luz de giro a la izquierda.

7 Marcha


Muestra la marcha en la que está circulando el vehículo. Este vehículo tiene siete marchas, de 0 a 6.

8 Tacómetro


El tacómetro muestra el régimen del motor en revoluciones por minutos.

Cuando la llave de contacto se gira a la posición “ON” (encendido), el tacómetro realizará una autocomprobación. Si el tacómetro no funciona correctamente, acérquese a un concesionario autorizado CFMOTO para que lo revisen.

9 Luz de giro, lado derecho

Cuando el interruptor de la señal de giro se presiona hacia “


10 Indicador de alarma de temperatura del agua

Cuando el indicador “

11 Indicador de alarma de combustible

Cuando este indicador parpadee, debe cargarse combustible antes de arrancar el motor.

12 Indicador de luz alta

Cuando el interruptor de luz cambia a la posición “

13 Indicador de presión del aceite

Este indicador parpadea cuando falla la presión del aceite.

14 Botón ADJ

“SEL/ADJ” se utiliza para configurar el reloj, las unidades en sistema métrico o sistema imperial y verificar o borrar el odómetro parcial. Con el botón ADJ se puede ajustar el brillo del tablero.

15 Nivel de combustible

Muestra la cantidad de combustible que queda. “F” indica la cantidad total de combustible. Cuando se indique “E”, significa que solo quedan alrededor de 4 litros de combustible, cargue tan pronto como sea posible.

16 Temperatura del agua

Muestra la temperatura del refrigerante. Cuando está por encima de “H”, significa que el refrigerante se está recalentando.

17 Modo

Muestra el modo de funcionamiento, modo Touring o modo Sport.

18 Kilometraje

Registra el odómetro y el odómetro parcial del vehículo.

19 Velocidad

Muestra la velocidad del vehículo en km/h o mph.

20 Reloj

Muestra la hora, se puede ajustar con el botón “SEL” y “ADJ”.

21 Voltaje de la batería

Muestra el voltaje de la batería. El voltaje estándar para la batería completa es de 12,8 V, normalmente el símbolo se muestra en blanco, cuando el voltaje es $\leq 11,5$ V, el símbolo de la batería cambia a color rojo.

22 Luz de posición

Este indicador cambia a color verde cuando la luz de posición está encendida.

Función de los botones del panel de instrumentos

Configuración de la hora

- En estado normal, mantenga presionado el botón SEL y comenzará a parpadear el número de la “hora”. Suelte el botón SEL y presione brevemente el botón ADJ para avanzar con los números de la “hora”, siguiendo esta operación por bucles para obtener la visualización de la hora deseada.
- En estado normal, mantenga presionado el botón SEL y comenzará a parpadear el número de la “hora”. Suelte el botón SEL y presione brevemente el mismo botón SEL y comenzará a parpadear el número de los “minutos”. Suelte el botón SEL y presione brevemente el botón ADJ para avanzar con los números de los “minutos”, siguiendo esta operación por bucles para obtener la visualización de la hora deseada.

Cambio entre el sistema métrico y el sistema anglosajón de unidades

- En estado normal, mantenga presionado el botón SEL y comenzará a parpadear el número de la “hora”. Suelte el botón SEL y presione brevemente el mismo botón SEL dos veces, comenzará a parpadear el ícono de la unidad (km/h, km o MPH, milla), luego suelte el botón.

Revisión y reinicio del odómetro parcial

- Cuando en el panel de instrumentos aparezca ODO, presione brevemente SEL una vez y la visualización cambia a la del odómetro parcial. Mantenga presionado el botón ADJ para reiniciar el odómetro parcial en cero.

Ajuste del brillo del tablero

- En estado normal, presione brevemente el botón ADJ para ajustar el brillo de visualización para el tablero. Hay 5 niveles de brillo para el tablero, siguiendo el ajuste por bucles para obtener el brillo deseado.

NOTA

La frase “presione brevemente” significa presionar el botón durante un segundo, y “mantenga presionado” significa presionar el botón durante tres segundos.
Si dentro de los 15 segundos no se realiza ninguna operación, vuelve al estado de visualización normal.

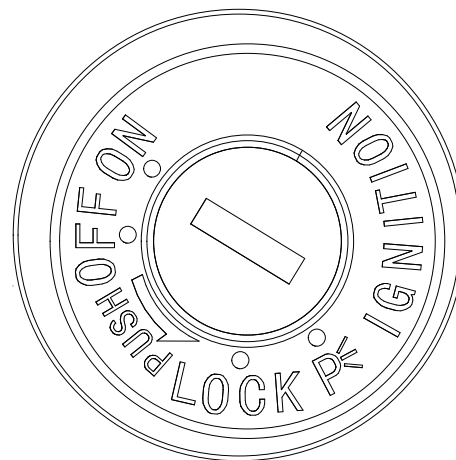
Conjunto de la cerradura

La llave se puede utilizar para abrir el interruptor de contacto/ bloqueo de la dirección, la cerradura del tanque de combustible y el asiento. Saque la llave de repuesto y guárdela en un lugar seguro.

En caso que pierda las dos llaves, se debe reemplazar el conjunto completo de la cerradura. Hay tres posiciones: “ON” (encendido), “OFF” (apagado), “LOCK” (bloqueo).

“ON”: El motor se puede arrancar. Los circuitos eléctricos están conectados. “OFF”: El motor no se puede arrancar. Los circuitos eléctricos están apagados.

“LOCK”: La dirección está bloqueada. Los circuitos eléctricos están apagados. Proteja el vehículo contra el robo.




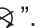
▲ ADVERTENCIA

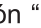

Cuando la llave de contacto está en la posición “ON”, se encienden las luces de giro, la luz trasera y la luz de placa patente. Cuando el faro delantero está encendido, es mejor arrancar el motor para evitar la falta de potencia. Cuando el motor está parado, no debe dejar la luz encendida durante mucho tiempo, de lo contrario la batería podría descargarse o incluso sufrir daños.

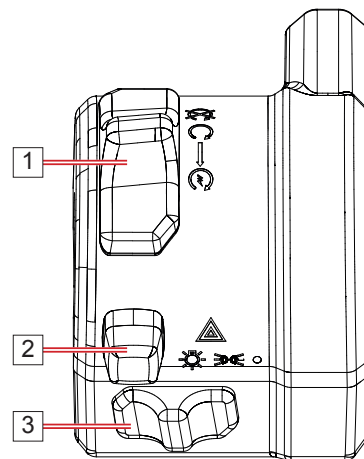
Interruptores del manubrio, lado derecho

1: Interruptor de encendido y de parada

Cuando quiera andar en la motocicleta, gire la llave a la posición “ON”, mueva el interruptor de encendido y de parada a la posición “”.

Cuando apague el motor en casos de emergencia, gire el interruptor de encendido y de parada del motor a la posición “”.

Cuando la llave está en la posición “ON”, el interruptor de encendido y de parada está en la posición “”, y la marcha está en “Neutral” (punto muerto). Mueva el interruptor de encendido y de parada a la posición “” y arranque el motor.



NOTA


Aunque el interruptor de parada del motor detiene el motor, no apaga todos los circuitos eléctricos. Por lo general, se debe usar la llave para detener el motor.

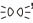
2: Botón de advertencia

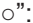
Cuando necesite advertir a las personas que se encuentren cerca mientras conduce o estaciona, presione este botón y las cuatro luces de giro parpadearán juntas.

3: Interruptor de las luces

El interruptor de las luces tiene 3 posiciones: “” “” “”.



“” : Cuando el interruptor de las luces se cambia a esta posición, se encienden el faro delantero, la luz de posición y la luz trasera.


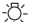
“” : Cuando el interruptor de las luces se cambia a esta posición encienden la luz de posición y la luz trasera.

“” : Cuando el interruptor de las luces se cambia a esta posición, se apagan el faro delantero, la luz de posición y la luz trasera.

Interruptores del manubrio, lado izquierdo

1: Dimmer Switch


: Cuando el interruptor de luz alta/baja se cambia a esta posición y el interruptor de las luces está en la posición de encendido , se encienden la luz alta y el indicador de luz alta.

: Cuando el interruptor de luz alta/baja se cambia a esta posición y el interruptor de las luces está en la posición de encendido , se enciende la luz baja.


2: Botón de modo


MODE: Úselo para cambiar entre el modo Touring o el modo Sport.

3: Botón de la bocina

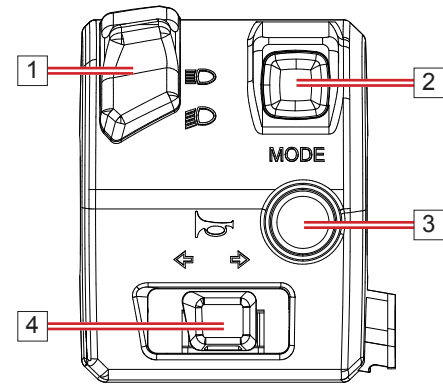
: Cuando se presiona este botón, suena la bocina.

4: Interruptor de luces de giro

: Cuando el interruptor de luces de giro se mueve a esta posición, parpadean la luz de giro a la izquierda y el indicador de la luz de giro a la izquierda y el interruptor vuelve a la posición del medio.

: Cuando el interruptor de luces de giro se mueve a esta posición, parpadean la luz de giro a la derecha y el indicador de la luz de giro a la derecha y el interruptor vuelve a la posición del medio.

Si presiona hacia abajo el interruptor de luces de giro, se apagarán la luz de giro y el indicador de la luz de giro.

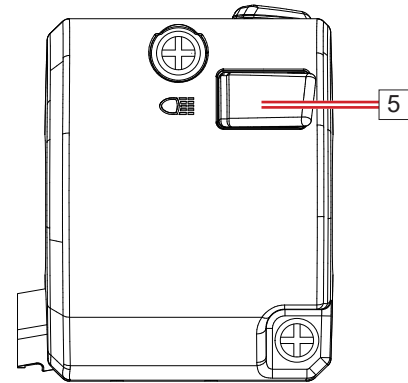


5: Interruptor de luces antiniebla

Cuando necesite adelantar a otros vehículos, presione este botón a intervalos y la luz alta se encenderá para advertir esta maniobra, también se encenderá el indicador de luz alta en el tablero.

⚠ ADVERTENCIA

Cuando el motor está parado, las luces de giro y el indicador en el tablero no pueden parpadear por más de 30 minutos o, de lo contrario, la batería podría dañarse.

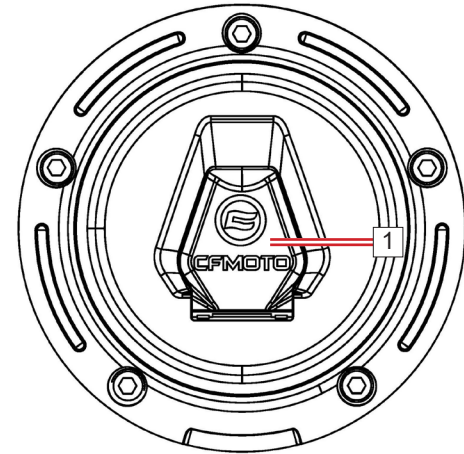


Combustible y tanque de combustible

Tapa del tanque de combustible

Abra la tapa del tanque de combustible, tire hacia arriba de la cubierta del orificio de la llave (1). Inserte la llave en la tapa del tanque de combustible y gírela hacia la derecha.

Para bloquear la tapa: Empuje la tapa del tanque de combustible hacia el interior al puerto del tanque de combustible. La llave vuelve a la posición original; sáquela y cierre la tapa de la llave (1).



▲NOTA

La llave no se puede extraer a menos que la tapa se haya bloqueado correctamente.

Tanque de combustible

Evite derramar combustible en el tanque de combustible al cargar. En caso que esto ocurra, límpielo inmediatamente para evitar contaminación o generar peligros.

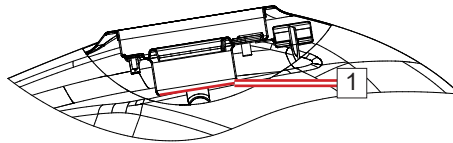
▲ AVERTENCIA

El combustible es muy inflamable y puede explotar en determinadas condiciones. Cargue combustible en un lugar ventilado. Cuando cargue combustible, apague el motor. No fume ni lleve adelante ninguna tarea que pueda provocar chispas cerca del combustible o del área de almacenamiento de combustible.

Nunca llene el tanque en exceso, evite desbordar y llegar a piezas que funcionan a alta temperatura. El nivel de combustible no debe exceder el nivel superior de combustible (1). A medida que la temperatura aumenta, el combustible se calienta y puede derramarse y dañar las piezas de la motocicleta.

El combustible es tóxico y nocivo para la salud. Debe evitar el contacto con la piel, los ojos y la ropa, no debe inhalar los vapores de combustible.

Si el combustible entra en contacto con los ojos, debe lavárselos con agua limpia y acudir al médico; si ingiere combustible por error, debe acudir al médico de inmediato.



Requisitos del combustible

Esta motocicleta está diseñada para usar únicamente nafta sin plomo 95 octanos (V) o superior.

ADVERTENCIA

No use combustible con plomo, ya que esto destruirá el convertidor catalítico (para obtener más información, consulte la sección relacionada con el convertidor catalítico).

Asegúrese de usar nafta nueva. El combustible puede oxidarse y dar como resultado la pérdida de octanos y compuestos volátiles y generar depósitos coloidales y de laca que podrían dañar el sistema.

Índice de octanaje

Cuanto más alto es el RON (número de octano de investigación), mayor es la resistencia al “golpeteo”. Este término comúnmente se utiliza para describir el octanaje de la nafta. Utilice siempre nafta con un octanaje igual o superior a la nafta sin plomo de RON 95(V).

PRECAUCIÓN

Si el motor tiene un cilindro que provoca golpeteo o detonación, use nafta sin plomo de mayor calidad o de mayor octanaje.

Muleta

Este vehículo cuenta con una muleta.

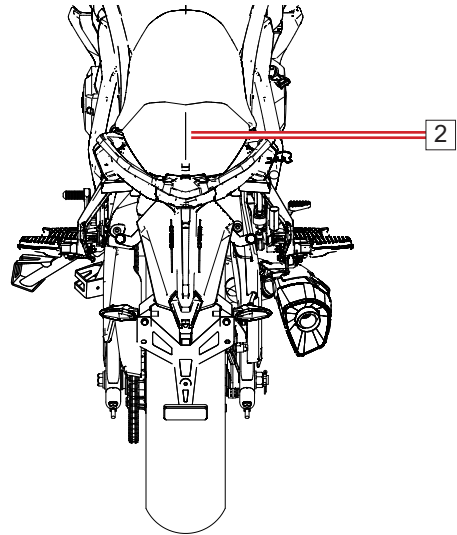
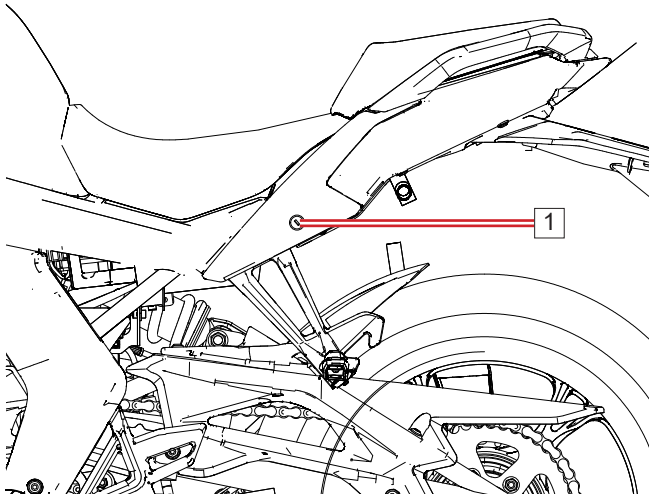
NOTA

Cuando despliegue la muleta, gire el manubrio hacia la izquierda. Pliegue la muleta por completo antes de conducir.

La motocicleta está equipada con un sensor de muleta. El motor no se puede arrancar cuando la marcha no está en punto muerto y la muleta no está plegada.

Kit de herramientas

Abra la cerradura del asiento trasero (1) con la llave. El kit de herramientas (2) se encuentra debajo del asiento trasero. Estas herramientas las puede utilizar para reparaciones y ajustes simples.

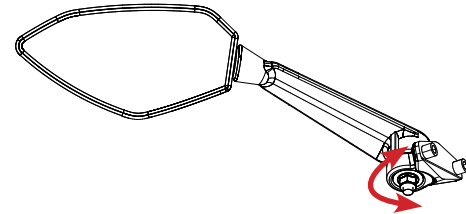


Espejos retrovisores

ire los espejos retrovisores para ajustar el ángulo de visión. Los procedimientos de ajuste para el espejo izquierdo y el espejo.

▲NOTA

No presione demasiado al instalar o retirar el espejo retrovisor para evitar provocar daños en el soporte.



Rodaje

El período de rodaje incluye los primeros 1.000 km de funcionamiento. Durante este período debe prestarse atención a los siguientes elementos:

- 1.No presione el botón de arranque mientras conduce, y no circule con un régimen del motor muy alto inmediatamente después de haber arrancado. Incluso después de calentar el motor, permita que funcione durante 2 o 3 minutos a régimen de ralentí para permitir que el aceite fluya hacia todas las piezas de lubricación del motor.
- 2.El régimen del motor no debe ser demasiado alto cuando la marcha está en punto muerto.
- 3.Sugerimos que durante el período de rodaje el régimen máximo del motor sea el siguiente:

Kilometraje	Régimen máximo del motor
0km~500km	4000 rpm
500km~1000km	6000 rpm

▲ADVERTENCIA

Los neumáticos nuevos resbalan más y pueden causar pérdida de control, con el consiguiente riesgo de sufrir daños. Preste atención al valor especificado para la presión de los neumáticos durante el período de rodaje de 1.000 km. Durante el período rodaje evite frenar y acelerar de manera brusca o a fondo, así como tomar las curvas con brusquedad.

Es fundamental que el propietario realice una primera revisión de mantenimiento en un concesionario autorizado CFMOTO.

Conducción de la motocicleta

Arranque del motor

Compruebe si el interruptor de encendido y parada está en la posición “○”.

Gire la llave de contacto a la posición “ON” (encendido).

Coloque la marcha en punto muerto.

Mueva el interruptor de encendido y parada a la posición “⊕”.

ADVERTENCIA

No mueva el interruptor de encendido y parada hacia abajo a la posición “⊕” durante más de 5 segundos, de lo contrario, el motor de arranque se sobrecargará o la batería podría descargarse. Espere 15 segundos para mover el interruptor de encendido y parada nuevamente.

ADVERTENCIA

La motocicleta está equipada con un sensor de embrague. Si arranca el motor cuando la caja de cambios está en 1.a marcha, debe presionar la palanca de embrague con la muleta completamente plegada.

Nota

No deje el motor al ralentí durante más de 5 minutos, de lo contrario, el motor se recalentará y otras piezas podrían sufrir daños.

Arranque rápido del motor

Si la batería está descargada, debe retirarse y cargarse. En caso que sea necesario arrancar el motor por una emergencia, se puede utilizar una batería de 12 V.

ADVERTENCIA

El ácido de la batería genera hidrógeno que es inflamable y puede ocasionar explosiones en determinadas condiciones. Se acumulará en la batería, incluso se filtrará. Mantenga cualquier llama o chispa (cigarrillos) apartadas de la batería. Y asegúrese de que el lugar donde la motocicleta se ponga en funcionamiento tenga buena ventilación. Protéjase los ojos mientras manipula la batería. En el caso de que el ácido de la batería entre en contacto con la piel, los ojos o la ropa, lave de inmediato las zonas afectadas con agua durante 5 minutos como mínimo y acuda a un médico.

Conexión de los cables del arranque rápido

Retire el asiento delantero.

Asegúrese de que el interruptor de encendido y parada está en la posición “”.

Conecte el terminal positivo (+) del cable de arranque con el terminal positivo (+) de la batería.

Conecte el terminal negativo (-) del cable de arranque con alguna parte de hierro del vehículo o la superficie metálica de los apoyapiés. No lo conecte con el terminal negativo (-) de la batería directamente.

▲ADVERTENCIA

No realice la última conexión al sistema de alimentación de combustible o la batería, ya que podría provocar un incendio. Tenga cuidado con los cortocircuitos por contacto entre el polo positivo y el polo negativo, y no conecte el último cable conectado con la batería. No conecte el terminal positivo de los cables del arranque rápido con la batería, ya que podría provocar una explosión. No invierta la polaridad conectando el positivo (+) al negativo (-), ya que la batería podría explotar o provocar daños graves al sistema eléctrico.

Siga los procedimientos estándar de arranque del motor.

▲ADVERTENCIA

Al arrancar, no presione el botón de arranque durante más de 5 segundos, de lo contrario, el motor de arranque se sobrecargará o la batería se podría descargarse. Espere 15 segundos y luego presione el botón de arranque nuevamente.

Preparación para la conducción

Compruebe que la muleta esté plegada.

Agarre la palanca de embrague

Cambie a la 1.a marcha.

Mueva un poco el puño del acelerador y suelte la palanca de embrague muy lentamente.

A medida que el embrague comienza a acoplarse, acelere un poco más para suministrar al motor el combustible necesario para evitar que se pare.

Cambio de marchas

Desacelere antes de apretar la palanca de embrague.

Utilice el pedal de cambios para cambiar de marcha.

ADVERTENCIA

Cuando necesite cambiar de marcha, primero reduzca el régimen del motor. De lo contrario, el motor podría sufrir daños o la rueda trasera podría patinar con el consiguiente riesgo de sufrir un accidente. El cambio debe hacerse por debajo de las 5.000 rpm.

Cuando suelte la palanca de embrague, acelere lentamente.

NOTA

Al estacionar, cambie a punto muerto. Cambie de 1.a marcha a punto muerto, levante la palanca de cambios.

Sistema de frenado con ABS (antibloqueo de ruedas)

Desacelere por completo, desacople el embrague para permitir que el vehículo disminuya la velocidad.
Cambie a la 1.a marcha.

Al estacionar, frene siempre con los frenos delantero y trasero al mismo tiempo. Normalmente, la fuerza del freno delantero es un poco menor que la del freno trasero. Cuando sea necesario, reduzca la marcha o desacople el embrague por completo para evitar que el motor se pare.

Nunca bloquee los frenos o hará que los neumáticos patinen. Cuando tome una curva, el frenado debe ser suave. Reduzca la velocidad antes de entrar en la curva.

En situaciones de frenado de emergencia, olvídense de reducir de marcha y concéntrese en accionar los frenos tan fuerte como sea posible sin derrapar.

Al doblar en una esquina, es mejor frenar ligeramente y reducir la velocidad antes de llegar a la esquina.

Detención del motor

Desacelere por completo.

Cambie la caja de cambios a punto muerto.

Gire la llave a la posición “OFF” (apagado).

Bloquee la dirección.

▲ Nota

La motocicleta está equipada con un sensor de vuelco. Cuando la motocicleta se cae, el motor se detiene automáticamente. Después de levantarla, gire la llave de contacto de la posición “OFF” a la posición “ON” para borrar los errores.

Detención de la motocicleta en caso de emergencia

Cuando el acelerador está fuera de control, puede usar el freno delantero, el freno trasero y agarrar la palanca de embrague para detener el vehículo. Después de estos procedimientos, utilice el interruptor de encendido y parada para apagar el motor. Si se utiliza el interruptor de encendido y parada, el interruptor de encendido debe estar en la posición “OFF”, a continuación detenga el vehículo.

Estacionamiento

Cambie la marcha a la posición de punto muerto y apague la llave de contacto.

Apoye la motocicleta de manera firme sobre la muleta en suelo nivelado.

ADVERTENCIA

No estacione el vehículo sobre una superficie blanda o muy inclinada, ya que la motocicleta podría caerse.

Si estaciona dentro de un garaje u otra construcción, asegúrese de que esté bien ventilado y que la motocicleta no esté cerca de llamas o chispas.

PELIGRO

El silenciador y el tubo de escape están muy calientes mientras el motor está funcionando o simplemente parado. Esto puede provocar un incendio cuyas consecuencias podrían incluir daños materiales o lesiones de gravedad. No deje la motocicleta funcionando al ralentí o estacionada en una zona con césped u hojas secas, o en donde otros materiales inflamables puedan entrar en contacto con el silenciador o el tubo de escape.

Bloquee la dirección para evitar robos.

NOTA

Cuando estacione el vehículo cerca de la ruta por la noche, encienda la luz de posición, pero no la deje encendida por mucho tiempo, o la batería podría descargarse.

Convertidor catalítico

Esta motocicleta está equipada con un convertidor catalítico en el sistema de escape. El platino y el rodio en el convertidor reaccionarán con el monóxido de carbono y los hidrocarburos y, a continuación, los convertirán en dióxido de carbono y agua, liberando a la atmósfera gases de escape mucho más limpios.

Para el correcto funcionamiento del convertidor catalítico, se deben tener en cuenta las siguientes precauciones:

Utilice únicamente nafta sin plomo. Nunca cargue nafta con plomo, dado que reduce significativamente la vida útil del convertidor catalítico.

No conduzca el vehículo en punto muerto por inercia con el interruptor de encendido o el interruptor de parada del motor apagados. No intente arrancar el motor muchas veces cuando la batería esté descargada. No empuje ni tire del vehículo ni mantenga el pistón en funcionamiento cuando la marcha no esté en punto muerto. En estas condiciones, la mezcla de aire/combustible sin quemar fluirá hacia el sistema de escape, acelerará la reacción con el convertidor, lo que provocará que el convertidor se recaliente y se dañe cuando el motor está caliente, o reducirá el rendimiento del convertidor cuando el motor está frío.

NOTA

Siga las instrucciones a continuación para proteger el convertidor catalítico.

1. Utilice únicamente nafta sin plomo. Incluso pequeñas cantidades de plomo pueden manchar los metales preciosos en los convertidores catalíticos y causar fallas.
2. No agregue aceite antioxidante o aceite de motor en el silenciador, ya que puede provocar una falla del convertidor catalítico.

Sistema de evaporación de combustible

Cuando falle el sistema de evaporación de combustible, acérquese al concesionario CFMOTO. No realice ninguna modificación en el sistema, ya que podría provocar que la motocicleta no cumpla con los requisitos del reglamento de evaporación de combustible. La conexión del tubo debe estar bien hecha después de la reparación sin fugas de aire, bloqueos, deformaciones, roturas, daños, etc. El vapor de combustible del tanque de combustible se liberará en el tanque de carbón a través del tubo de absorción. El vapor de combustible es absorbido por el carbón activo cuando el motor se detiene. El vapor de combustible del tanque de carbón fluirá hacia la cámara de combustión y se quemará cuando el motor esté en funcionamiento, evitando la contaminación ambiental en caso de que el vapor de combustible se libere directamente al aire. Por otra parte, la presión de aire del tanque de combustible debe equilibrarse con el tubo de absorción. Si la presión interna del tanque de combustible es más baja que la externa, está disponible para reponer la presión de aire mediante el tubo de aire del tanque de carbón o el tubo de absorción. Por lo tanto, el sistema de tubos debe funcionar a la perfección, sin bloqueos ni deformaciones; de lo contrario, la bomba de combustible se dañará y el tanque de combustible también se deformará o romperá.

Funcionamiento seguro

Técnicas de conducción segura

Las siguientes precauciones se aplican al uso diario de la motocicleta y se les debe prestar debida atención a fin de garantizar la seguridad y el funcionamiento eficaz del vehículo.

Por cuestiones de seguridad, se recomienda usar protección para los ojos y casco. Antes de conducir la motocicleta, debe familiarizarse con las normas de seguridad. También se deben utilizar guantes y calzado adecuado para mayor protección.

Debe usar ropa de protección cuando conduzca para estar protegido en caso de colisión. Si no usa ropa de protección, no podrá proteger la seguridad de su cuerpo. Antes de cambiar de carril, mire hacia atrás para asegurarse de que el camino esté despejado. No confíe únicamente en el espejo retrovisor; puede calcular mal la distancia y la velocidad de un vehículo, lo que fácilmente podría terminar en un accidente.

Cuando ascienda por pendientes empinadas, cambie a una marcha inferior para tener suficiente potencia para que el motor genere par en lugar de sobrecargarse.

Al frenar, accione el freno delantero y el freno trasero. Si se acciona solo un freno en el caso de un frenado brusco, la motocicleta podría patinar y perder el control.

Cuando descienda por pendientes prolongadas, controle la velocidad del vehículo soltando el acelerador. Use los frenos delantero y trasero como frenado auxiliar.

Al conducir sobre pavimento mojado, fíese más del acelerador para controlar la velocidad de la motocicleta que de los frenos delantero y trasero. El acelerador debe utilizarse también de manera juiciosa para evitar que la rueda trasera patine debido a una aceleración o desaceleración demasiado rápida.

Es importante circular a la velocidad adecuada y evitar aceleraciones rápidas innecesarias no sólo para su seguridad y para optimizar el consumo de combustible, sino también para asegurar una larga vida útil de la motocicleta y una conducción más silenciosa

Al conducir sobre pavimento mojado o superficies de tierra o ripio, se reducirá el rendimiento del vehículo. Debe maniobrar de manera suave en estas condiciones. Si se acelera, frena o gira con brusquedad, el conductor puede perder el control de la motocicleta.

Preste atención, reduzca la velocidad y sujete el tanque de combustible con las rodillas para ayudar a mantener el equilibrio. Cuando sea necesario acelerar rápidamente para, por ejemplo, adelantar a otro vehículo, cambie a una marcha más baja para conseguir la potencia necesaria.

Para evitar daños al motor, no haga cambios descendentes a altas revoluciones por minuto.

Evite cintas de tela innecesarias con las que el conductor o la motocicleta puedan enredarse.

Inspección previa a conducir

Inspeccione los siguientes elementos todos los días antes de conducir para ayudar a mantener su vehículo en las condiciones más seguras y confiables. Si durante estas inspecciones se encuentran irregularidades, consulte el capítulo Mantenimiento y ajustes o acérquese al concesionario para conocer las medidas necesarias que deben tomarse para que la motocicleta vuelva a estar en condiciones seguras de funcionamiento.

Continuar conduciendo después de encontrar una irregularidad puede provocar daños graves o un accidente grave.

Ítem	Contenido
Refrigerante	Inspeccionar el nivel de refrigerante en el depósito de refrigerante.
Rueda delantera	Inspeccionar el neumático delantero en busca de desgaste excesivo, grietas o cortes, materiales incrustados u otros daños. Inspeccionar la llanta para ver si está deformada o dañada.
Freno delantero	Inspeccionar el espesor de la pastilla de freno delantera. Inspeccionar el espesor del disco de freno delantero y si hay suciedad o daños.
Aceite del motor	Inspeccionar si el nivel de aceite es el correcto.
Depósito de líquido del freno trasero	Inspeccionar el nivel en el depósito de líquido del freno trasero.
Rueda trasera	Inspeccionar el neumático trasero en busca de desgaste excesivo, grietas o cortes, materiales incrustados u otros daños. Inspeccionar la llanta para ver si está deformada o dañada.
Freno trasero	Inspeccionar el espesor de la pastilla de freno trasera. Inspeccionar el espesor del disco de freno trasero y si hay suciedad o daños.
Cadena	Inspeccionar si la cadena del motor tiene suciedad y si es correcta la tensión de la cadena.
Depósito de líquido del freno delantero	Inspeccionar el nivel en el depósito de líquido del freno delantero.
Tablero	Inspeccionar el tablero en busca de fallas. Inspeccionar si la cantidad de combustible es suficiente para viajar.
Espejo retrovisor	Inspeccionar la posición de visión del espejo retrovisor.

Luces	Inspeccionar que todas las luces puedan encenderse correctamente y que la altura del faro delantero cumpla con las normas locales.
Característica de los mandos	Inspeccionar si funcionan normalmente y sean flexibles para el manubrio, freno delantero, freno trasero, acelerador e interruptores.
Muleta / Caballete central	Inspeccionar si el resorte de retorno está flojo o dañado.
Interruptor de parada	Inspeccionar el interruptor de parada para verificar que funciona normalmente.

Precauciones adicionales para el funcionamiento a alta velocidad

Frenos: Los frenos son muy importantes, en especial al conducir a alta velocidad. No se pueden forzar demasiado. Verifique y ajuste para obtener un mejor rendimiento.

Manejabilidad: Si las piezas que se utilizan para manipular la conducción de la motocicleta están flojas, puede perder el control. Compruebe que el manubrio gire libremente pero sin juego.

Neumáticos: La conducción a alta velocidad requiere que los neumáticos sean resistentes, y unos buenos neumáticos son fundamentales para la seguridad. Examine el estado general, ínfeles a la presión adecuada y verifique el balanceo de las ruedas.

Combustible: Cuento con la cantidad de combustible suficiente para conducir a alta velocidad.

Aceite de motor: Para evitar la falla del motor y la resultante pérdida de control, asegúrese de que el nivel de aceite esté entre las marcas de nivel. **Refrigerante:** Para evitar el recalentamiento, verifique y asegúrese de que el nivel del refrigerante esté entre las marcas de nivel.

Equipo eléctrico: Asegúrese de que el faro delantero, la luz de freno/trasera, las luces de giro, la bocina, etc., funcionen todos bien. **Sujetadores:** Asegúrese de que todas las tuercas y todos los pernos estén apretados y que todas las piezas relacionadas con la seguridad estén en buenas condiciones.

 AVERTENCIA

Cumpla las normas de tránsito, no conduzca excediendo las velocidades permitidas. En algunas áreas está prohibido circular en motocicleta por la ruta.
--

Mantenimiento y ajustes

El mantenimiento y los ajustes que se describen en este capítulo deben realizarse de acuerdo con lo indicado en la Tabla de mantenimiento periódico para mantener la motocicleta en condiciones óptimas de uso.

El mantenimiento inicial es de vital importancia y no debe descuidarse.

Con un conocimiento básico de mecánica y el uso adecuado de las herramientas, debería poder realizar varias de las tareas de mantenimiento que se describen en este capítulo. Si no tiene la experiencia adecuada o cree que no puede hacerlo, todos los trabajos de ajuste, mantenimiento y reparación deben ser realizados por un técnico capacitado. Puede acercarse a un concesionario para obtener información si tiene otras preguntas.

Precaución

- ▶ = Elemento con uso en condiciones adversas. Reduzca el intervalo de mantenimiento a la mitad en vehículos sujetos a uso en condiciones adversas.
- = Acérquese a un concesionario autorizado para que realicen las reparaciones que involucren este componente o sistema.

Cuadro de mantenimiento y lubricación periódicos

Categoría / Consideración especial (CE)	Elemento	Acción a realizar	Periodicidad de servicios obligatorios *				
			1° Servicio	2° Servicio	3° Servicio	4° Servicio	5° Servicio
			1.000 km	5.000 km	10.000 km	15.000 km	20.000
			3 meses	6 meses	12 meses	18 meses	24 meses
MOTOR REFRIGERACION	Aceite de motor y filtro	Reemplazar	X	X	X	X	X
	Embrague	Inspeccionar	-	-	X	-	X
	Ralenti	Inspeccionar	X	-	X	-	X
	Refrigerante	Inspeccionar (X) / Reemplazar (XX)	X	-	X	-	XX
	Sistema de acelerador	Inspeccionar	X	-	X	-	X
	Válvula de acelerador	Limpiar	-	X	X	X	X
	(CE) Elemento filtrante del filtro de aire	Limpiar (X) / Reemplazar (XX)	-	X	X	X	XX
	Bujía	Inspeccionar (X) / Reemplazar (XX)	-	-	XX	-	XX

Para las partes con “consideración especial” (marcadas en la primera columna con “(CE)”) debe reducir el lapso de revisión en un 50% en caso de que sea una unidad con uso severo y en unidades utilizadas en fuerzas de seguridad, puesto que las mismas están sujetas a un desgaste mayor.

* Realizar lo que ocurra primero en cuanto a meses / kilometraje

Categoría / Consideración especial CE	Elemento	Acción a realizar	Periodicidad de servicios obligatorios *				
			1º Servicio	2º Servicio	3º Servicio	4º Servicio	5º Servicio
			1.000 km	5.000 km	10.000 km	15.000 km	20.000
			3 meses	6 meses	12 meses	18 meses	24 meses
SISTEMA ELÉCTRICO	Funcionamiento de partes eléctricas	Inspeccionar	X	X	X	X	X
	Batería	Inspeccionar	X	X	X	X	X
	Fusibles o cortacorrientes	Inspeccionar	X	X	X	X	X
	Cables	Inspeccionar por daño, estrangulamiento y ruteo	-	-	X	-	X
SISTEMA DE FRENOS	Discos de frenos	Inspeccionar	X	-	X	-	X
	CE Pastillas de frenos	Inspeccionar	X	-	X	-	X
	Nivel de líquido de frenos	Inspeccionar	X	-	X	-	X
	Líquido de frenos	Reemplazar	-	-	-	-	X
	Maneta / pedal de freno	Inspeccionar juego libre	X	-	X	-	X
	Mangueras de freno	Inspeccionar por daño y hermeticidad	X	-	X	-	X
	Sistema de frenos delantero y trasero	Inspeccionar	-	-	X	-	X

Los siguientes artículos son a cargo del cliente: Aceite, líquido refrigerante, Filtros, Todo tipo de engrasantes, agentes de limpieza, Cables, piezas de desgaste, anillos de goma/sellos de aceite/tuberías, juntas etc.

Se recomienda ampliamente usar solo el aceite sugerido por CF MOTOS.

Categoría / Consideración especial (CE)	Elemento	Acción a realizar	Periodicidad de servicios obligatorios *				
			1° Servicio	2° Servicio	3° Servicio	4° Servicio	5° Servicio
			1.000 km	5.000 km	10.000 km	15.000 km	20.000
			3 meses	6 meses	12 meses	18 meses	24 meses
RUEDAS	Condición de neumáticos	Inspeccionar	X	-	X	-	X
	Presión de neumáticos	Inspeccionar	X	-	X	-	X
	Rodamientos de ruedas	Inspeccionar	-	-	X	-	-
SISTEMA DE SUSPENSIÓN	Amortiguador trasero y horquilla delantera	Inspeccionar por pérdidas (las partes según el requerimiento)	X	-	X	-	X
	Sistema de suspensión	Inspeccionar	-	X	X	X	X
	Horquillón trasero	Inspeccionar	-	-	X	-	-
SISTEMA DE REFRIGERACIÓN (CE)	Nivel de líquido refrigerante	Inspeccionar	X	X	X	X	X
	Estado de líquido refrigerante	Inspeccionar	X	-	X	-	X
	Funcionamiento del electroventilador	Inspeccionar	X	X	X	X	X
	Mangueras de líquido refrigerante	Inspeccionar	X	-	X	-	-

Para las partes con “consideración especial” (marcadas en la primera columna con “(CE)”) debe reducir el lapso de revisión en un 50% en caso de que sea una unidad con uso severo y en unidades utilizadas en fuerzas de seguridad, puesto que las mismas están sujetas a un desgaste mayor.

* Realizar lo que ocurra primero en cuanto a meses / kilometraje

Categoría / Consideración especial ^(CE)	Elemento	Acción a realizar	Periodicidad de servicios obligatorios *				
			1º Servicio	2º Servicio	3º Servicio	4º Servicio	5º Servicio
			1.000 km	5.000 km	10.000 km	15.000 km	20.000
			3 meses	6 meses	12 meses	18 meses	24 meses
SISTEMA DE DIRECCIÓN	Rodamientos de dirección	Inspeccionar	X	-	X	-	X
CADENA ^(CE)	Cadena, corona y piñon	Inspeccionar/Ajustar/Lubricar	X	X	X	X	X
OTRAS PARTES	Conector de diagnóstico	Leer con scanner	X	X	X	X	X
	Partes móviles	Lubricar; inspeccionar flexibilidad	X	-	X	-	-
	Tornillos y tuercas	Inspeccionar ajuste	X	-	X	-	-
	Cables y ramal eléctrico	Inspeccionar por daño, estrangulamiento y ruteo	X	X	X	X	X
	Caños, conductos, mangueras y pasacables	Inspeccionar por daño, estrangulamiento y ruteo	-	-	X	-	X

Los siguientes artículos son a cargo del cliente: Aceite, líquido refrigerante, Filtros, Todo tipo de engrasantes, agentes de limpieza, Cables, piezas de desgaste, anillos de goma/sellos de aceite/tuberías, juntas etc.

Se recomienda ampliamente usar solo el aceite sugerido por CF MOTOS.

Aceite de motor

Para que el motor, la transmisión y el embrague funcionen correctamente, mantenga el aceite de motor en el nivel adecuado y cambie el aceite y el filtro de aceite de acuerdo con la Tabla de mantenimiento periódico. Durante los procesos de lubricación prolongados, no solo aparecen suciedad e impurezas metálicas, sino que también se agotará.

ADVERTENCIA

Una motocicleta que no tenga el nivel suficiente de aceite de motor, que esté deteriorado o contaminado, sufrirá un desgaste más rápido y puede dar lugar al gripado del motor o de la transmisión y aumentar el riesgo de accidentes y lesiones.

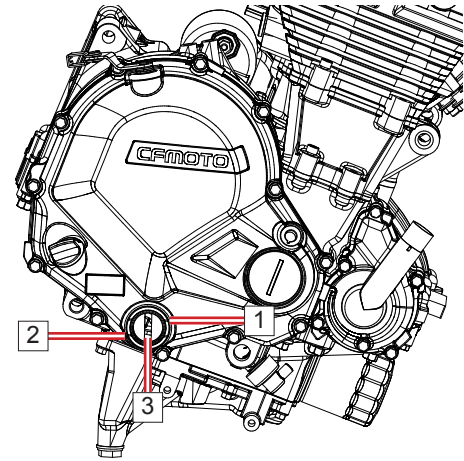
Inspección del nivel de aceite

Si acaba de cambiar el aceite, deje el motor funcionando al ralentí durante varios minutos después de arrancarlo para que el filtro de aceite se llene de aceite. Detenga el motor y espere varios minutos hasta que el aceite se asiente.

⚠ ADVERTENCIA

Hacer funcionar el motor a un régimen alto antes de que el aceite llegue a todas las piezas para lubricarlas puede provocar que el gripado del motor.

Si acaba de detener la motocicleta después de haber estado circulando, espere algunos minutos hasta que drene todo el aceite. Compruebe el nivel de aceite a través del visor de nivel de aceite. Con la motocicleta en suelo nivelado, el nivel de aceite debe estar entre las marcas de nivel superior (1) e inferior (2) a través del visor de nivel de aceite (3). Si el nivel de aceite es demasiado alto, drene el exceso. Si el nivel de aceite es demasiado bajo, agregue aceite del mismo modelo hasta llegar a un punto entre las marcas superior e inferior.



Cambio del aceite y el filtro de aceite

Estacione el vehículo en suelo nivelado.

Caliente bien el motor y, a continuación, deténgalo. Coloque un cárter de aceite debajo del motor.

Quite el perno de drenaje de aceite de motor (3) y la junta. Deje que el aceite drene por completo.

⚠ADVERTENCIA

El aceite es una sustancia tóxica. Deseche el aceite usado de manera adecuada

Saque el filtro de aceite (2) y cámbielo por uno nuevo.

⚠ADVERTENCIA

Acérquese a un concesionario local para obtener las herramientas especiales necesarias en caso que no las tenga

Aplique una capa fina en el anillo de sellado.

Cámbiela por una junta nueva, coloque el perno de drenaje (3) y apriételo al par especificado.

⚠NOTA

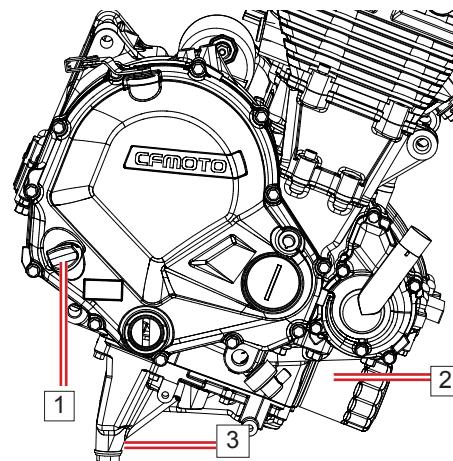
Cambie todas las juntas por otras nuevas.

Retire la varilla de nivel de aceite (1).

Llene el motor hasta un punto entre las marcas de nivel superior e inferior con un aceite de motor de buena calidad. Coloque la varilla de nivel de aceite (1).

Arranque el motor.

Revise el nivel de aceite y asegúrese de que no haya ninguna fuga.



Par de apriete

Perno de drenaje: 30 N•m Filtro de aceite: 17,2 N•m

Aceite de motor recomendado: Tipo: JASOMA2 Clase

SJ Viscosidad: 10W-40

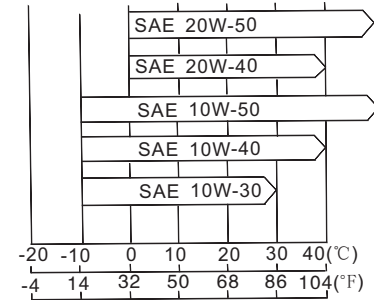
Capacidad de aceite del motor

Cuando no se quita el filtro: 2 litros

Cuando se quita el filtro: 2,2 litros

Cuando el aceite se haya drenado pro completo: 2,6 litros

CFMOTO recomienda utilizar aceite API SH o superior. El aceite JASO MA2 es la primera opción, la segunda es el aceite JASO MA. Aunque el aceite de motor 10W- 40 es el recomendado para la mayoría de las condiciones, es posible que sea necesario cambiar la viscosidad del aceite para que se adapte a las condiciones atmosféricas de su zona. Haga su elección basándose en el diagrama de la derecha.



Sistema de refrigeración

Radiador y ventilador de refrigeración

Revise las aletas del radiador para controlar si están obstruidas por insectos o barro, retire cualquier obstrucción con un chorro de agua a baja presión.

ADVERTENCIA

Mantenga las manos y la ropa alejadas de las aspas del ventilador cuando esté funcionando para evitar lesiones o incluso la muerte.

ADVERTENCIA

Con agua a alta presión, como la que se utiliza para lavar el vehículo, podría dañar las aletas del radiador y reducir su eficacia. La instalación de accesorios no autorizados delante del radiador o detrás del ventilador de refrigeración puede provocar problemas si se interrumpe el flujo de aire del radiador, ocasionando un recalentamiento con los consecuentes daños en el motor.

Mangueras del radiador

Todos los días, antes de conducir la motocicleta, revise las mangueras del radiador en busca de fugas, grietas o signos de algún otro tipo de deterioro, y las conexiones en busca de fugas o compruebe que no estén sueltas, e inspecciones todo lo que corresponda siguiendo la Tabla de mantenimiento periódico.

Refrigerante

El refrigerante absorbe el calor generado por el motor y lo expulsa al aire ambiente a través del radiador. Si el nivel de refrigerante es bajo, el motor se recalienta y puede sufrir daños graves. Controle a diario el nivel de refrigerante y realice el mantenimiento de acuerdo con la Tabla de mantenimiento periódico. Agregue refrigerante si el nivel es bajo.

Información sobre el refrigerante

El motor y el radiador están formados por piezas de aluminio. Para proteger el sistema de refrigeración de la oxidación y la corrosión, resulta fundamental usar productos químicos inhibidores de la corrosión y la oxidación en el refrigerante. Si el refrigerante ya contiene químicos inhibidores de corrosión y oxidación, entonces no es necesario agregarlo por separado.

▲ADVERNCIA

La corrosión y el óxido en el motor y el refrigerante deben desecharse de manera especial siguiendo las instrucciones. Los productos químicos en el interior son nocivos para la salud.

▲ADVERNCIA

Si se utiliza agua dura en el sistema, provocará la acumulación de incrustaciones en la manguera de agua. Si la temperatura cae por debajo del punto de congelación, el agua se congelará y causará un problema grave en el sistema de refrigeración.

▲ADVERNCIA

Los anticongelantes envasados que se comercializan en el mercado tienen propiedades anticorrosivas y antioxidantes. Cuando se diluyen en exceso, pierden estas propiedades. Diluya un tipo permanente de anticongelante de acuerdo con las instrucciones del fabricante.

▲NOTA

Cuando coloque refrigerante en el sistema de refrigeración, el color del refrigerante es verde y contiene etilenglicol. Cuando la temperatura ambiente sea inferior a -35 °C, utilice un refrigerante cuyo punto de congelación sea inferior a -35 °C.

Inspección del nivel de refrigerante

Coloque la motocicleta de manera que quede perpendicular al suelo. Controle si el nivel de refrigerante se encuentra entre las marcas de nivel superior e inferior

▲NOTA

Controle el nivel cuando el motor esté frío (a temperatura ambiente).

Si el nivel de refrigerante está por debajo de la marca de nivel inferior, retire la tapa del depósito (1) y agregue refrigerante hasta llegar a un punto entre las marcas de nivel superior (2) e inferior (3).

Llenado de refrigerante

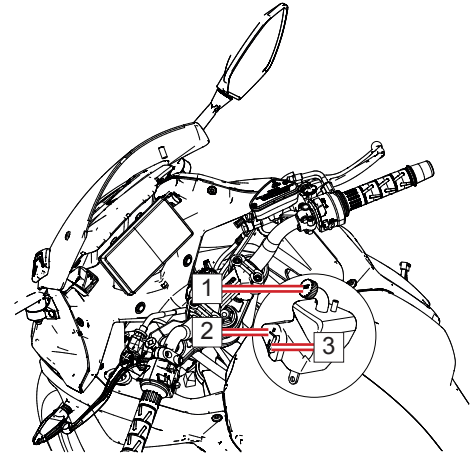
Abra la tapa del depósito y agregue refrigerante hasta llegar a un punto entre las marcas de nivel superior (2) e inferior (3).

▲ADVERTENCIA

Si debe agregar refrigerante con demasiada frecuencia, o si el depósito está completamente vacío, es probable que haya una fuga en el sistema. Acérquese a un concesionario autorizado para que inspeccionen el sistema de refrigeración.

Cambio del refrigerante

Acérquese a un concesionario autorizado para que cambien el refrigerante.



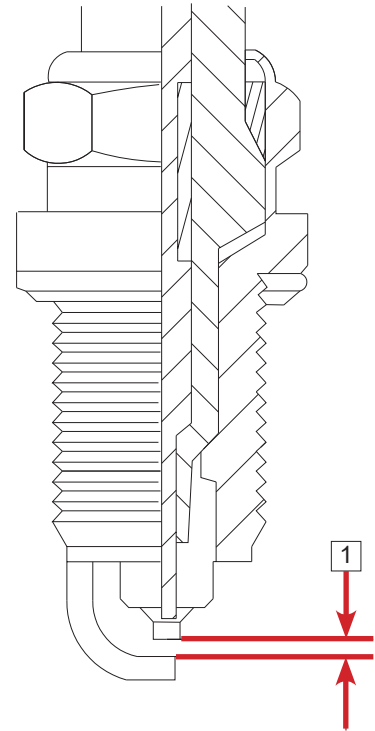
Bujía

Las bujías deben cambiarse según lo que se indica en la Tabla de mantenimiento periódico.

La extracción de las bujías debe realizarla un concesionario autorizado. Tipo de bujía: CR8EI

Distancia entre electrodos (1): 0,7-0,9 mm

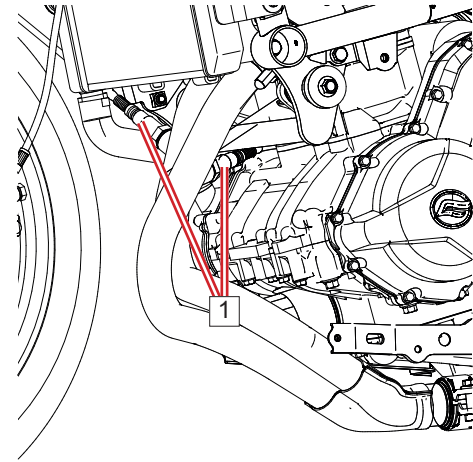
Par de apriete: 15 N•m



Sistema de admisión y escape de aire

Sistema de detección de combustible y escape

El sistema de combustible y escape es detectado por el sensor de oxígeno (1). Hay un sensor de oxígeno (1) instalado en el tubo de escape. Detecta el estado de combustión del aire y del combustible midiendo la densidad de oxígeno y transfiriéndola a una señal eléctrica y pasándola a la unidad de control electrónico (ECU). Cuando la ECU considera que la combustión no es completa, enviará señales al sensor de posición de la válvula (TPS) y al sensor de temperatura del aire de admisión para ajustar la inyección de combustible. De esta forma, se puede optimizar la relación aire-combustible y llevar a cabo una combustión completa.



Válvula de admisión de aire

La válvula de admisión de aire es básicamente una válvula de retención que permite que fluya solo aire fresco desde el filtro de aire hacia el puerto de escape. Esto evita que regrese el aire que haya pasado por la válvula de admisión de aire.

Inspeccione la válvula de admisión de aire de acuerdo con la Tabla de mantenimiento periódico. Además, inspeccione la válvula de admisión de aire siempre que el régimen de ralentí no sea estable, se reduzca considerablemente la potencia del motor o sienta ruidos anormales en el motor.

La extracción e inspección de la válvula de admisión de aire debe realizarla un concesionario autorizado.

Luz de la válvula

La válvula y el asiento de la válvula pueden sufrir un desgaste, por lo que es necesario ajustar la luz de la válvula después de un período de uso.

ADVERTENCIA

Si no ajusta la luz cuando la válvula y el asiento de la válvula se desgastan durante el funcionamiento, eventualmente las válvulas quedarán parcialmente abiertas o sin luz, se reducirá el rendimiento, habrá ruido o el motor sufrirá graves daños. Debe revisarse la luz de cada válvula y ajustarse de acuerdo con la Tabla de mantenimiento periódico. La inspección y el ajuste deben realizarlos un concesionario autorizado.

Filtro de aire

Un filtro de aire obstruido restringe la entrada de aire, aumenta el consumo de combustible, reduce la potencia del motor y hace que las bujías se ahoguen. El elemento del filtro de aire debe limpiarse de acuerdo con la Tabla de mantenimiento periódico. En zonas lluviosas, con mucho barro o polvo, un concesionario autorizado debe revisar el elemento del filtro de aire con más frecuencia que el intervalo recomendado.

Manguera de almacenamiento de aceite

La manguera de almacenamiento de aceite se encuentra en la parte superior del amortiguador trasero (lado derecho), donde se puede ver si ha bajado aceite o agua de la carcasa del filtro de aire.

Si en la manguera hay aceite o agua, sáquela para drenarla.

ADVERTENCIA

Asegúrese de volver a instalar la manguera de almacenamiento después de realizar el drenaje. El aceite que pudiera entrar en contacto con los neumáticos o las piezas de plástico u otras piezas causará daños.

Sistema de control del acelerador

Controle el juego del puño del acelerador de acuerdo con la Tabla de mantenimiento periódico y ajústelo cuando sea necesario

Puño del acelerador

El puño del acelerador controla la válvula del cuerpo del acelerador. Si el juego del puño del acelerador es demasiado notable hace que el funcionamiento del acelerador no esté afinado. Significa que el cable es demasiado largo, lo que provocará un retraso en la respuesta del acelerador, especialmente a un régimen bajo del motor. Además, es posible que la válvula del acelerador no se abra por completo con la aceleración máxima. Por otro lado, si el puño del acelerador es demasiado pequeño, será difícil controlar el acelerador y el régimen de ralentí será errático.

Inspección

Controle el juego del puño del acelerador y que el acelerador funcione bien.

Ajuste el puño del acelerador si el juego no es el correcto.

Ajuste

Gire el puño del acelerador después de instalar el cable.

Apriete la contratuerca.

Ajuste el tornillo en su lugar.

Afloje la contratuerca y ajústela hasta obtener un juego de 2-3 mm.

Apriete la contratuerca.

⚠ ADVERTENCIA

Conducir con el acelerador incorrectamente ajustado o los cables incorrectamente enrutados puede dañar los cables y afectar a la seguridad.

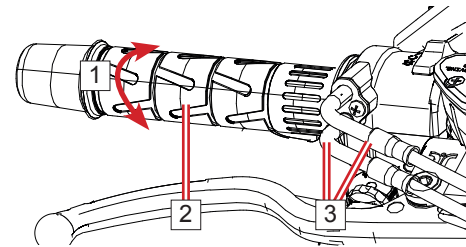
Régimen de ralentí

El régimen de ralentí del vehículo se ajusta antes de que el vehículo salga de la fábrica. No es necesario que realice ningún ajuste, de lo contrario, el rendimiento del vehículo se verá afectado. Si fuera necesario cambiar alguna pieza que pueda afectar el régimen de ralentí, acérquese a un concesionario local autorizado para que la cambien y utilice la herramienta de diagnóstico PDA para diagnosticar y calibrar nuevamente la ECU.

⚠ ADVERTENCIA

El ajuste incorrecto del régimen de ralentí podría afectar la seguridad al conducir.

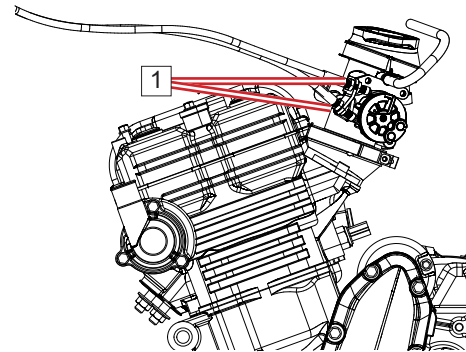
Régimen de ralentí: 1.450 ±145 rpm



1: Juego del puño del acelerador

2: Puño del acelerador

3: Cable del acelerador



1: Tuerca de ajuste

Cuerpo del acelerador

El tornillo de tope en el cuerpo del acelerador está ajustado con precisión y no se puede modificar. Compruebe si el régimen de ralentí es estable, de lo contrario, acérquese a un concesionario autorizado para que un profesional específico realice el mantenimiento.

Ajuste del embrague

Este vehículo está equipado con un embrague manual. Juego de la palanca de embrague: 5-15 mm.

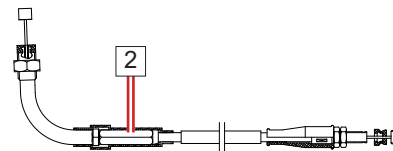
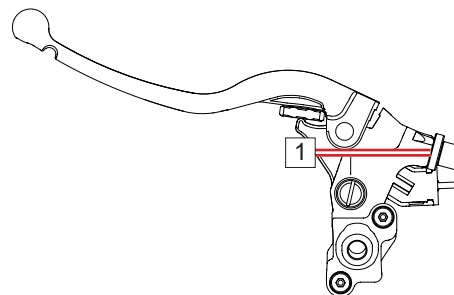
Función del embrague: El embrague transmite la potencia del motor a la transmisión y, si es necesario, interrumpe la transmisión de potencia del motor.

Cuando use la palanca de embrague, debe presionarla por completo o soltarla por completo. No se puede acoplar la mitad del embrague cuando se presiona la palanca del embrague, de lo contrario, el embrague se dañará o se quemará.

La perilla de ajuste (1) en la palanca de embrague se puede mover en un rango muy limitado, y el manguito de rosca de ajuste del cable del embrague (2) se puede ajustar en un rango amplio.

Mínimo ajuste: Afloje la contratuerca y gire la tuerca de ajuste para ajustar. Por último, apriete la contratuerca.

Mayor ajuste: Afloje la contratuerca y gire la tuerca de ajuste para ajustar. Por último, apriete la contratuerca.



▲ ADVERTENCIA

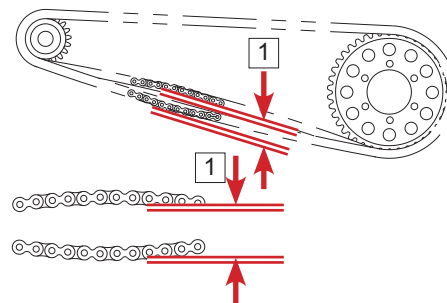
Después de ajustar el embrague, conduzca la motocicleta e inspeccione si el embrague funciona bien. Si el vehículo no puede lograr el resultado deseado después del ajuste, acérquese a un concesionario autorizado. Si el embrague está muy desgastado o se quema, debe cambiarse de inmediato en un concesionario autorizado.

Cadena de transmisión

La holgura de la cadena de transmisión (1) y la lubricación deben revisarse diariamente antes de conducir de acuerdo con la Tabla de mantenimiento periódico para seguridad y prevención de un desgaste excesivo. Si la cadena se desgasta mucho o se ajusta mal, quedará muy floja o muy tensa y se caerá o generará resistencia.

⚠️ ADVERTENCIA

Si la genera resistencia o se cae, la eficiencia del funcionamiento del motor se verá reducida o la rueda trasera quedará bloqueada, lo que posiblemente provoque un daño muy grave al vehículo con la consecuente pérdida el control.



Inspección de la holgura de la cadena

Apoye la motocicleta sobre su muleta.

Gire la rueda trasera para controlar si la cadena está tensa y mida la holgura máxima tirando de la cadena hacia arriba y empujándola hacia abajo. Si la cadena de transmisión está demasiado tensa o demasiado floja, ajústela de manera que la holgura se encuentre dentro de los valores estándar.

Valor estándar: 30-40 mm.

Ajuste

Afloje las contratuercas izquierda y derecha del tensor de cadena.

Retire el pasador hendido de la contratuerca en el eje de la rueda derecha y afloje la contratuerca del eje trasero.

Si la cadena está demasiado floja, gire las tuercas de ajuste de la cadena izquierda y derecha hacia la derecha y mantenga el mismo ajuste tanto para la tuerca izquierda como para la tuerca derecha.

Gire la tuerca de ajuste hasta que la holgura sea la adecuada.

Asegúrese de que el eje trasero tenga la misma distancia en la horquilla trasera izquierda y derecha.

▲NOTA

El eje de la rueda trasera debe instalarse al mismo nivel en la horquilla trasera izquierda y derecha.

▲ADVERTENCIA

Si la rueda trasera no está bien alineada, se acelerará el proceso de desgaste y podría dar lugar a situación de conducción insegura.

Apriete las contratuercas izquierda y derecha del tensor de cadena.

Apriete la tuerca del eje trasero al par especificado.

Par de la tuerca del eje trasero: 110 N•m

▲NOTA

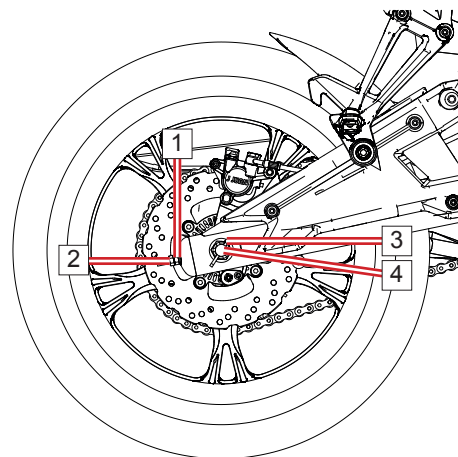
Si no se dispone de una llave dinamométrica, acérquese a un concesionario autorizado.

Haga girar la rueda trasera, mida de nuevo la holgura de la cadena y vuelva a realizar los ajustes necesarios.

▲ADVERTENCIA

Si la tuerca del eje de la rueda trasera no está bien apretada, podría afectarse la seguridad al conducir

Inspeccione el freno trasero.



1: Tuerca de ajuste

2: Contratuerca

3: Pasador hendido

4: Tuerca del eje de la rueda trasera

Inspección del desgaste

Mantenga la cadena tensa o cuelgue de un objeto de 10 kg.
Mida la longitud de 20 eslabones que se estiren. Si la longitud de estiramiento supera el límite estándar, entonces debe cambiarla por una nueva.
Límite para realizar el servicio de mantenimiento de la cadena de transmisión (longitud de 20 eslabones): 323 mm

⚠ ADVERTENCIA

Por su seguridad, utilice la cadena estándar. Cuando la cadena se estira, nunca la corte y vuelva a montar en el vehículo.
Acérquese a un concesionario autorizado CFMOTO para que la cambien.

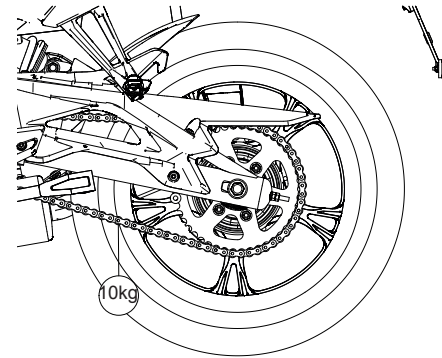
Gire la rueda trasera para inspeccionar la cadena de transmisión en busca de rodillos dañados, pasadores y eslabones sueltos.

Inspeccione también las ruedas dentadas en busca de dientes desiguales o excesivamente desgastados y dañados.

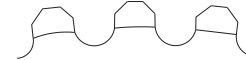
⚠ NOTA

Observe las imágenes de la derecha para tener una referencia del estado de desgaste de las ruedas dentadas.

Acérquese a un concesionario autorizado CFMOTO para que cambien la cadena de transmisión o las ruedas dentadas cuando ocurra esta situación.



1 Dientes en buen estado



2 Dientes desgastados



3 Dientes dañados



Lubricación

Es necesario realizar una lubricación cada 500 a 1.000 km. Use aceite lubricante para cadena al realizar el mantenimiento. Limpie la cadena antes de llevar a cabo la lubricación si hay demasiado polvo sobre su superficie, especialmente después de circular por una ruta mojada.

Aplique lubricante a los lados de los rodillos para que penetre bien.

Si la cadena está muy sucia, límpiela antes de la lubricación.

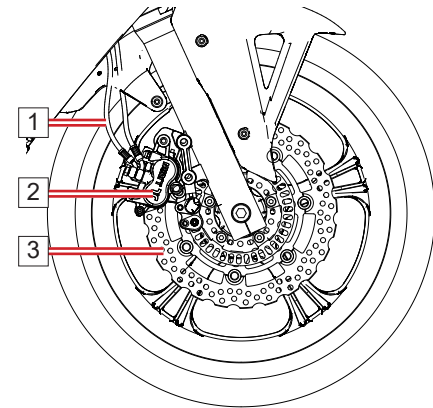
Frenos

Si la motocicleta está configurada para frenos hidráulicos partidos, asegúrese de seguir las instrucciones a continuación para revisar y ajustar el sistema de frenos. Para garantizar un rendimiento excelente del vehículo, repare y realice el servicio de mantenimiento del vehículo a los intervalos correspondientes de acuerdo con la Tabla de mantenimiento periódico.

Inspección y ajuste del freno delantero

Inspección

1. Apoye la motocicleta sobre la muleta, mida el recorrido libre de la palanca de freno delantera: 3-6 mm.
2. Inspeccione el nivel de líquido de frenos, el caliper de freno (2), el conducto de líquido de frenos (1) y el depósito de líquido de frenos (4) en busca de fugas o grietas. Inspeccione el disco de freno (3) en busca de desgaste.



Faro delantero, luz trasera y luz de placa patente trasera

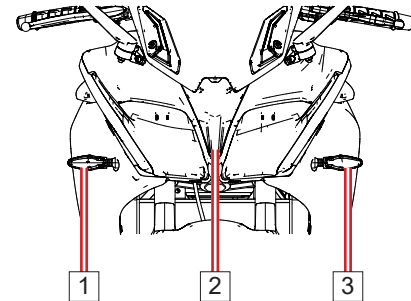
Los conjuntos de faro delantero, luz trasera y luz de placa patente trasera son estructuras de ledes que no se pueden reparar si están dañados o fallan. Acérquese a un concesionario para que cambien el conjunto completo si una luz de ledes se daña o falla.

Luces de giro traseras, luces de giro delanteras

Los conjuntos de luces de giro traseras y delanteras son estructuras de ledes que no se pueden reparar si están dañados o fallan. Acérquese a un concesionario para que cambien el conjunto completo si una luz de ledes se daña o falla.

Fusibles

La caja de fusibles está debajo del asiento. El fusible principal está instalado en el relé de arranque. Si un fusible se quema, inspeccione el sistema eléctrico para ver si hay algún daño, cambie el fusible por uno del mismo amperaje.



- 1: Luz de giro derecha
- 2: Faro delantero
- 3: Luz de giro izquierda

⚠ ADVERTENCIA

No utilice un fusible que no sea el estándar. Cambie el fusible quemado por uno nuevo del mismo amperaje. En el fusible se puede ver el valor de amperaje.

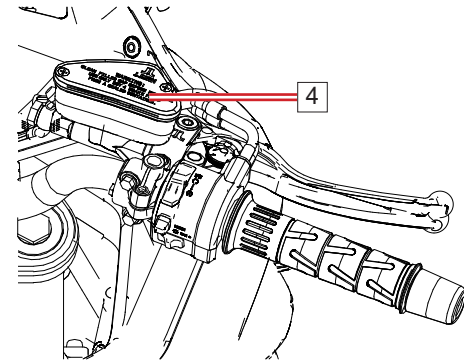
3. 3. Si siente falta de presión en la palanca de freno, es posible que haya aire en el sistema de frenos. Purgue todo el aire presente, de lo contrario, el rendimiento de los frenos se verá reducido o afectado por completo. La purga de aire debe realizarla un concesionario autorizado CFMOTO.

Depósito de líquido de frenos

De acuerdo con la Tabla de mantenimiento periódico, inspeccione el nivel de líquido de frenos en los depósitos de líquido de frenos delantero y trasero y agregue o cambie el líquido según sea necesario. El líquido de frenos también debe cambiarse cada vez que se contamine con suciedad o agua.

Requisito de líquido de frenos

Utilice líquido de frenos DOT4.



▲ ADVERTENCIA

No derrame líquido de frenos sobre ninguna superficie pintada o pieza de plástico. No utilice líquido de un recipiente que se haya dejado abierto o sin sello durante mucho tiempo. Compruebe si hay alguna fuga de líquido.

Inspección del nivel de líquido de frenos

Controle si los niveles de líquido de frenos en el depósito de líquido de frenos delantero y trasero se encuentran entre las marcas de nivel superior (1) e inferior (2).

Si el nivel de líquido está por debajo de la marca de nivel inferior, compruebe si hay fugas y llene el depósito hasta la marca de nivel superior.

⚠ ADVERTENCIA

No mezcle líquido de frenos de diferentes marcas. Si no sabe la marca y el tipo de líquido dentro del depósito, vacíelo y vuelva a llenar con líquido de frenos nuevo.

Cambio del líquido de frenos

Acérquese a un concesionario autorizado para que cambien el líquido de frenos.

⚠ NOTA

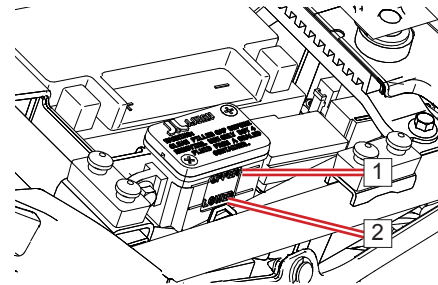
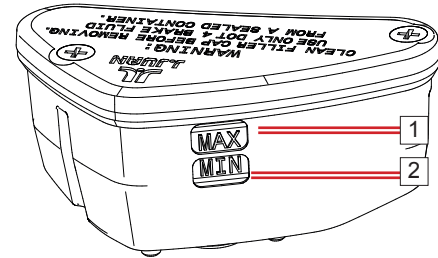
Cuando el nivel del líquido de frenos baja se produce una presión negativa dentro del depósito, lo que puede provocar que este se hunda. Retire la tapa del depósito para liberar la presión. Ajuste la junta del depósito y, a continuación, coloque la tapa.

Freno delantero y freno trasero

El disco de freno y la pastilla de freno sufren desgaste después de un uso prolongado. Revíselos o cámbielos de acuerdo con la Tabla de mantenimiento periódico.

⚠ ADVERTENCIA

Si nota que la palanca o el pedal de freno están blandos al accionarlos, es posible que haya aire en los conductos de los frenos o que falte líquido de frenos. Si el vehículo está en estas condiciones, no conduzca, ya que sería extremadamente peligroso hacerlo. Acérquese a un concesionario autorizado CFMOTO para que revisen los frenos.



Inspección

Gire la llave de contacto a la posición “”.

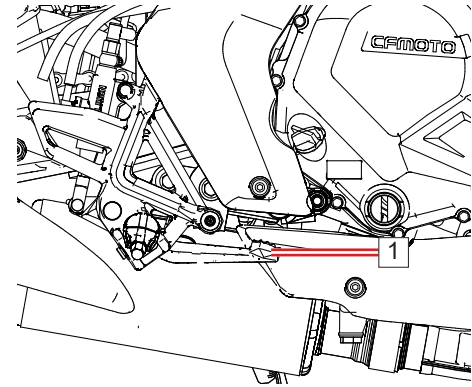
La luz de freno debe encenderse al accionar el freno delantero.

Revise el interruptor del freno delantero.

Revise el interruptor del freno trasero. La luz de freno debe encenderse al accionar el pedal de freno trasero (1).

Si la luz de freno no se enciende, revise las conexiones de los cables del interruptor de freno delantero y trasero.

Recorrido del pedal de freno trasero: 10 mm



Horquilla delantera

La inspección de la horquilla delantera (1) y las fugas de aceite debe realizarse de acuerdo con la Tabla de mantenimiento periódico.

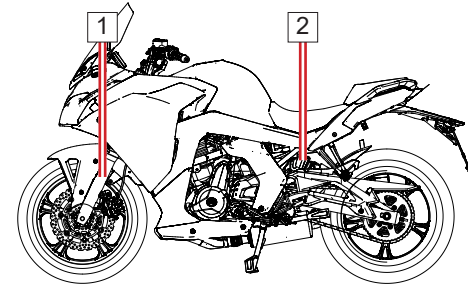
Inspección del amortiguador delantero

Sosteniendo la palanca de freno delantero, mueva la horquilla delantera hacia arriba y hacia abajo varias veces para comprobar que el recorrido sea suave.

Inspeccione visualmente la horquilla delantera en busca de fugas de aceite, marcas o rayones.

Después de conducir, revise si queda barro en la horquilla delantera. En el caso que así sea, límpiela o podría dañarse el sello de aceite y provocar fugas de aceite del amortiguador.

Si tiene alguna duda sobre el amortiguador delantero, póngase en contacto con un concesionario autorizado CFMOTO.



Amortiguador trasero

La inspección del amortiguador trasero y las fugas de aceite debe realizarse de acuerdo con la Tabla de mantenimiento periódico.

Inspección del amortiguador trasero

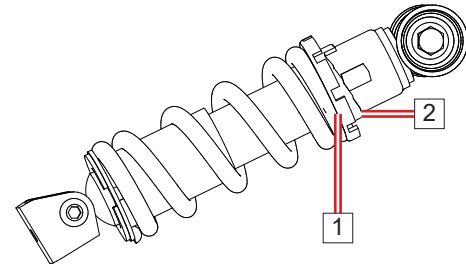
Presione el asiento varias veces para verificar si el amortiguador trasero funciona sin problemas.

Inspeccione visualmente el amortiguador trasero en busca de fugas de aceite.

Si tiene alguna duda sobre el amortiguador trasero, póngase en contacto con un concesionario autorizado CFMOTO

Ajuste de la precarga del resorte

La precarga del resorte del amortiguador trasero se aplica mediante un ajuste infinito. Use una herramienta especial para girar el tensor del resorte (1) y (2) para poder presionar el resorte y obtener una precarga.



▲ ADVERTENCIA

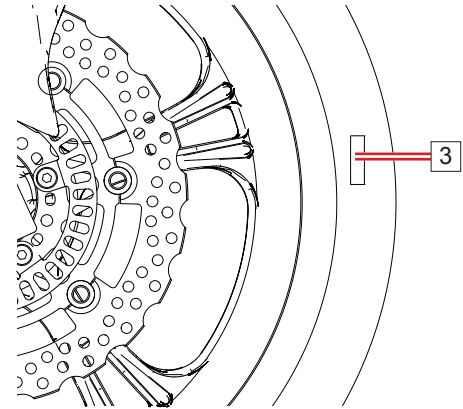
Esta unidad contiene gas nitrógeno a alta presión. El mal manejo puede causar una explosión. Infórmese sobre la estructura relacionada y no la quemee, perforo ni abra.

Rueda

Este vehículo trae instalados neumáticos sin cámara en las ruedas. En el costado de la rueda aparece una marca (3) indicando que los neumáticos son sin cámara.

▲ADVERTENCIA

Los neumáticos, las llantas y las válvulas de aire de esta motocicleta están diseñados únicamente para ruedas de tipo sin cámara. Utilice únicamente los neumáticos, las llantas y las válvulas de aire estándar recomendados. No instale neumáticos con cámara en llantas para neumáticos sin cámara. Si los neumáticos no están bien instalados, pueden desinflarse. No instale una cámara dentro de un neumático sin cámara.



Neumáticos

Carga útil y presión de los neumáticos

No mantener la presión adecuada de los neumáticos o exceder el límite de carga puede afectar el funcionamiento y el desempeño del vehículo, o provocar la pérdida de control.

El peso de carga máximo recomendado además del vehículo es de 155 kg, incluido el conductor, el equipaje y los accesorios.

Quite el tapón de la válvula de aire.

Controle la presión de los neumáticos con un medidor preciso. Asegúrese de colocar bien el tapón de la válvula de aire.

▲NOTA

1: Cuando la temperatura ambiente sea inferior a $-10\text{ }^{\circ}\text{C}$ en el exterior, sugerimos resguardar el vehículo en el interior si no va a utilizarlo por mucho tiempo.

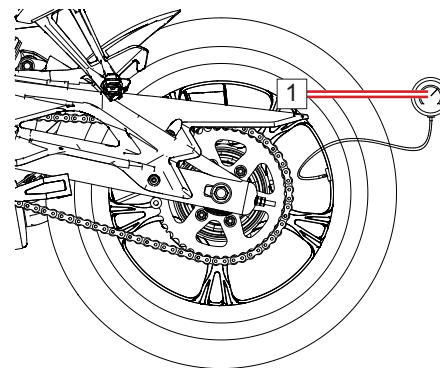
2: No use la muleta para dejar el vehículo estacionado durante mucho tiempo en invierno. Debe usar el soporte del caballete central y el neumático no debe soportar el peso del vehículo.

3: No hunda los neumáticos en la nieve o el hielo durante mucho tiempo cuando estacione el vehículo en invierno.

4: Cuando estacione el vehículo durante mucho tiempo al aire libre en invierno, recomendamos colocar alguna rama de árbol, trozo de papel o cartón o arena debajo de los neumáticos para mantenerlos templados.

▲NOTA

Mida la presión de los neumáticos con el medidor de presión (1) u otra herramienta de medición cuando estén fríos (es decir, cuando no se haya conducido la motocicleta durante más de 3 horas). La presión de los neumáticos se ve afectada por los cambios en la temperatura ambiente y la altitud, por lo que debe medirse y regularse cuando las condiciones de conducción impliquen grandes variaciones de temperatura o altitud.



Presión de los neumáticos (en frío)

Rueda delantera	250 kPa
Rueda trasera	250 kPa

Desgaste y daños en los neumáticos

Cuando el desgaste de la banda de rodadura del neumático excede el límite de uso, el neumático se vuelve más susceptible a pincharse y fallar. Una estimación aceptada es que el 90 % de las fallas de neumáticos se producen durante el último 10 % de la vida útil de la banda de rodadura. Por lo tanto, no resulta seguro utilizar neumáticos hasta que se deterioren por completo. De acuerdo con la Tabla de mantenimiento periódico, mida la profundidad de la banda de rodadura con un calibre de profundidad y cambie los neumáticos cuyo desgaste llegue al límite mínimo de profundidad admisible.

Profundidad mínima de la banda de rodadura

Neumático delantero	0.8 mm~1 mm
Neumático trasero	0.8 mm~1 mm

Inspeccione visualmente el neumático para asegurarse de que no hay grietas ni incisiones y cámbielo en caso que esté muy dañado. La dilatación o las protuberancias indican que el neumático está dañado. Quite cualquier piedra o partícula extraña incrustada en la banda de rodadura.

NOTA

La mayoría de los países pueden tener sus propios reglamentos que requieren una profundidad mínima de la banda de rodadura de los neumáticos. Asegúrese de cumplir con esos reglamentos. Cada vez que instale un neumático nuevo o una llanta nueva, debe realizar un balanceo de las ruedas.

PELIGRO

Para garantizar una conducción segura y estable, utilice únicamente los neumáticos estándar recomendados, inflados a la presión estándar. Los neumáticos pinchados y reparados no tienen la misma capacidad que los neumáticos intactos. No exceda los 100 km/h dentro de las 24 horas posteriores a la reparación y nunca exceda los 130 km/h en ningún momento posterior.

▲NOTA

Cuando circule en rutas públicas, respete los límites de velocidad establecidos por las leyes de tránsito.

Especificaciones de los neumáticos (sin cámara)

Delantero	120/70ZR17M/C58W
Trasero	160/60ZR17M/C69W

▲ADVERTENCIA

Utilice siempre neumáticos de la misma marca en ambas ruedas, delantera y trasera.

▲ADVERTENCIA

Los neumáticos nuevos resbalan más y pueden causar pérdida de control, con el consiguiente riesgo de lesiones. La superficie de fricción normal se forma después de un período de rodaje de aproximadamente 160 km. Durante el período de rodaje, evite frenar y acelerar de manera brusca o a fondo, así como tomar las curvas con brusquedad.

Batería

La batería de este vehículo es una batería libre de mantenimiento. Por lo tanto, no es necesario inspeccionar la cantidad de electrolito ni agregar agua destilada. No hay que quitar la banda de sellado una vez que se agrega el electrolito a la batería. Para garantizar una vida útil óptima de la batería, cárguela correctamente para asegurarse de que tenga suficiente energía para el motor de arranque. Cuando la motocicleta se usa con frecuencia, el sistema de carga de la motocicleta cargará la batería por completo. Si la motocicleta solo se usa ocasionalmente, o se usa poco tiempo durante cada viaje, la batería podría descargarse. La batería también puede descargarse de forma automática. La velocidad de descarga varía según el tipo de batería y la temperatura ambiente. Cuando la temperatura ambiente aumenta, también aumenta la velocidad de descarga.

En climas fríos, si la batería no se está correctamente cargada, el electrolito puede congelarse con facilidad, lo que puede provocar que la batería se agriete y que la placa de metal del electrodo se deforme. La carga adecuada y completa de la batería podría mejorar la capacidad a prueba de congelamiento

Sulfatación de la batería

La sulfatación es una falla común de la batería que ocurre cuando se la deja descargada durante un tiempo prolongado. La sulfatación es un subproducto anormal generado por las reacciones químicas dentro de una batería. Cuando la batería se sulfata y continúa descargándose, la placa del electrodo se daña de forma permanente y no retendrá la carga. Si esto sucede, debe cambiarla por una batería nueva.

Mantenimiento de la batería

Siempre mantenga la batería completamente cargada o, de lo contrario, podría dañarla y acortar su vida útil. Si conduce la motocicleta con poca frecuencia, revise el voltaje de la batería semanalmente con un voltímetro. Si desciende por debajo de 12,8 voltios, la batería deberá cargarse con un cargador adecuado (consulte en el concesionario).

Si no va a usar la motocicleta durante más de dos semanas, la batería cargarse con un cargador adecuado. No utilice un cargador rápido diseñado para automóviles que pueda sobrecargar la batería y dañarla.

Cargador de batería

Consulte en el concesionario las especificaciones del cargador.

Carga de la batería

Retire la batería del vehículo.

Conecte el cable del cargador y cargue la batería a razón de 1/10 A de la capacidad de la batería. Por ejemplo, la velocidad de carga de una batería de 10 Ah sería de 1 amperio.

Asegúrese de que la batería esté completamente cargada antes de instalarla.

ADVERTENCIA

No quite nunca la banda de sellado o la batería podría dañarse. No coloque una batería convencional en esta motocicleta ya que el sistema eléctrico dejará de funcionar correctamente.

NOTA

Si va a cargar la batería libre de mantenimiento, cumpla estrictamente con las instrucciones que se muestran en la etiqueta de la batería.

Extracción de la batería

Retire el asiento delantero y el asiento trasero.

Desconecte los cables de la batería, primero el terminal negativo (-), luego el terminal positivo (+).

Saque la batería de la carcasa.

Límpiala con una solución de bicarbonato de sodio y agua. Asegúrese de que los terminales positivo y negativo de los cables estén limpios.

Colocación de la batería

Coloque la batería en su carcasa.

Primero conecte el cable al terminal positivo (+), luego al terminal negativo (-).

▲NOTA

El orden de conexión del terminal positivo (+) y el terminal negativo (-) es opuesto al de la extracción de la batería.

▲ADVERTENCIA

La incorrecta conexión de los terminales podría dañar gravemente el sistema eléctrico.

Vuelva a instalar el protector positivo y negativo.

Vuelva a instalar las piezas que se extrajeron.

Pedal

Lubrique el pedal con aceite de silicona periódicamente (para obtener más información, consulte la Tabla de mantenimiento periódico).

Luces

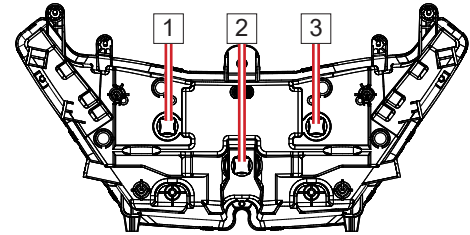
Ajuste de la luz alta y la luz baja

La luz alta y la luz baja se pueden regular. Cuando la luz alta y la luz baja no sean adecuadas, regule el perno de ajuste del faro delantero.

Gire el perno de ajuste hasta que el haz de luz sea el adecuado.

▲ NOTE

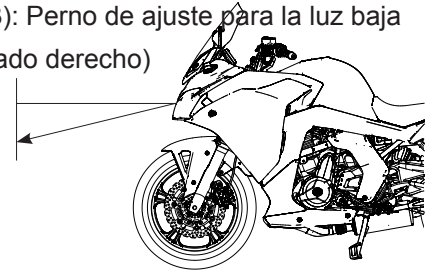
Para regular las luces, las ruedas delantera y trasera deben tocar el suelo y el conductor debe estar sentado en el vehículo. Entonces, ajuste el eje óptico para las luces alta y baja. Este ajuste debe realizarse de acuerdo con las reglamentaciones locales.



(1): Perno de ajuste para la luz baja (lado izquierdo)

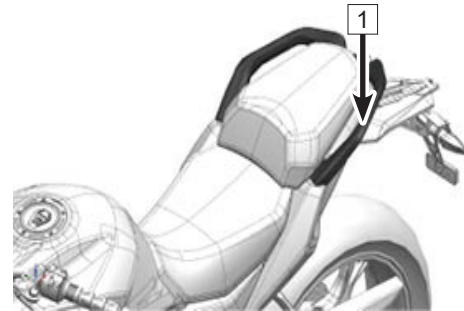
(2): Perno de ajuste para la luz alta

(3): Perno de ajuste para la luz baja (lado derecho)

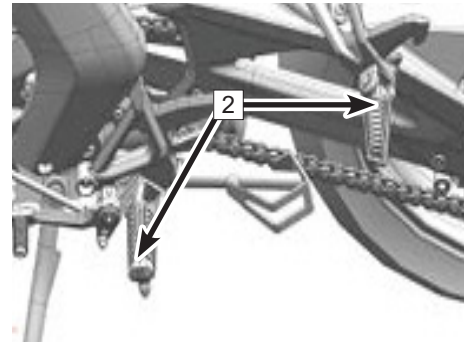


Barra de sujeción y apoyapiés para acompañante

La barra de sujeción (1) es la pieza montada en la motocicleta para que el acompañante se sostenga durante la conducción, incluidos la correa y el asa.



Los apoyapiés (2) es la parte del pedal montada en la motocicleta para que el conductor y el acompañante apoyen los pies.



Limpieza de la motocicleta

Precauciones generales

La limpieza frecuente de la motocicleta no solo mejorará la apariencia, sino que también optimizará el rendimiento y prolongará la vida útil de varios componentes. Cubrirla con una funda transpirable de buena calidad para motocicletas ayudará a proteger el acabado.

- Siempre limpie la motocicleta después de que el motor y el silenciador se hayan enfriado.
- Evite aplicar detergente en juntas, pastillas de freno y neumáticos.
- Lave a mano.
- Evite los productos químicos agresivos, solventes, detergentes y productos de limpieza para el hogar como el hidróxido de amonio.
- La nafta, el líquido de frenos y el refrigerante dañan las superficies pintadas y de plástico. Lávelas de inmediato.
- Evite utilizar cepillos metálicos, virulana y otras esponjas o cepillos abrasivos.
- Tenga cuidado al limpiar el parabrisas, la lente del faro y otras piezas de plástico que se puedan rayar fácilmente.
- Evite lavar con agua a alta presión, ya que puede penetrar en las juntas y los componentes eléctricos y dañar el vehículo.
- Evite rociar agua en áreas como las tomas de aire, el sistema de combustible, los componentes eléctricos, las salidas del silenciador y la cerradura del tanque de combustible.

Lavado de la motocicleta

- Enjuague con agua fría para quitar la suciedad que esté suelta.
- Mezcle en un balde detergente neutro suave (diseñado para motocicletas y automóviles) y agua. Utilice un paño o una esponja suaves. Si es necesario, utilice un desengrasante suave para eliminar la acumulación de aceite o grasa.
- Después del lavado, enjuague la motocicleta con agua limpia para eliminar todos los residuos (los residuos del detergente pueden dañar los componentes).
- Seque con un paño suave para evitar rayones.
- Arranque el motor y déjelo al ralentí durante varios minutos. El calor del motor ayudará a secar las áreas que queden húmedas.
- Conduzca con cuidado a baja velocidad y accione los frenos varias veces. Esto ayuda a secar los frenos y a restablecer el rendimiento normal.
- Lubrique la cadena de transmisión para evitar la oxidación.

NOTA

Después de conducir en rutas o caminos con sal o cercanas al mar, lave la motocicleta con agua fría de inmediato. No utilice agua caliente, ya que acelera la reacción química de la sal. Después del secado, aplique un aerosol anticorrosivo en todas las superficies metálicas y cromadas para evitar la corrosión. Se puede formar condensación en el interior de la lente del faro tras conducir bajo la lluvia o tras lavar la motocicleta. Para eliminar la humedad, arranque el motor y encienda el faro.

Superficie pintada

Después de lavar la motocicleta, cubra las superficies pintadas, tanto de metal como de plástico, con una cera para motocicletas y automóviles disponible en el mercado. La cera debe aplicarse cada tres meses o según las condiciones lo requieran, a fin de resaltar el brillo y evitar la formación de grietas. Utilice siempre productos no abrasivos y aplíquelos según las instrucciones del envase.

Parabrisas y otros plásticos

Tras el lavado, utilice un paño suave para secar las piezas de plástico. Una vez secas, trate las superficies del parabrisas, la lente del faro delantero y otras piezas de plástico sin pintar con un producto limpiador o pulidor de plásticos aprobado.

ADVERTENCIA

Las piezas de plástico pueden deteriorarse y romperse si entran en contacto con sustancias químicas o productos de limpieza del hogar como combustible, líquido de frenos, limpiacristales, fijadores de roscas u otros productos químicos agresivos. Si una pieza de plástico entra en contacto con una sustancia química agresiva, lávela con agua y compruebe si se produjeron daños. Evite el uso de esponjas o cepillos abrasivos para limpiar las piezas de plástico, ya que dañarán el acabado de la pieza.

Cromo y aluminio

Las piezas de aleación de cromo y aluminio sin recubrimiento expuestas al aire pueden oxidarse, la superficie se vuelve opaca y sin brillo. Las piezas deben limpiarse con un detergente y pulirse con un abrillantador. Las ruedas de aluminio pintadas como las no pintadas se pueden limpiar con un detergente especial.

Cuero, vinilo y caucho

Si la motocicleta tiene accesorios de cuero, para limpiarlos debe usar un producto limpiador o aplicar un tratamiento especial para cuero. Lavar las piezas de cuero con detergente y agua las dañará y reducirá su vida útil. Las piezas de vinilo deben limpiarse por separado, los neumáticos y otros componentes de caucho deben tratarse con un producto protector de caucho para conservar su vida útil.

ADVERTENCIA

Se debe tener especial cuidado cuando se aplique el tratamiento a los neumáticos de que el protector de caucho no afecte su función. A su vez, si el tratamiento no se hace correctamente, se puede disminuir la tracción entre el neumático y el suelo, provocando la pérdida de control del vehículo.

Guardado

Preparación para guardar la motocicleta

Limpie la motocicleta en su totalidad.

Ponga en marcha el motor durante aproximadamente 5 minutos, apáguelo y drene el aceite.


ADVERTENCIA

El aceite para motocicleta es una sustancia tóxica. Deseche el aceite usado de manera adecuada. Mantenga el aceite usado fuera del alcance de los niños. Si la piel entra en contacto con el aceite, debe lavarse de inmediato.

Llene con aceite de motor nuevo.

Vacíe el tanque de combustible con una bomba de combustible o un sifón.

ADVERTENCIA

El combustible es muy inflamable y puede explotar en determinadas condiciones. Gire la llave de contacto a la posición “” cuando opere el vehículo. No fume. Asegúrese de que el área esté bien ventilada y de que no exista riesgo alguno de que se produzcan llamas o chispas; esto incluye cualquier aparato con llama piloto. El combustible es una sustancia tóxica. Deseche el combustible de la manera adecuada. Mantenga el aceite usado fuera del alcance de los niños. Si la piel entra en contacto con el aceite, debe lavarse de inmediato.

Vacíe el sistema de combustible haciendo funcionar el motor al ralentí hasta que se pare. (Nota: Retire el tapón de la bomba de combustible, o esta podría dañarse. Si el vehículo se va a guardar durante mucho tiempo, el combustible se echará a perder y obstruirá el sistema de alimentación de combustible). Reduzca la presión de los neumáticos en un 20% mientras la motocicleta esté guardada y sin usarse. Levante las ruedas del suelo con una tabla de madera para mantener la humedad alejada del vehículo. Aplique aceite a todas las superficies metálicas sin pintar para evitar que se oxiden. Evite que penetre aceite en las piezas de caucho o en los frenos.

Lubrique la cadena de transmisión y todos los cables. Quite la batería y guárdela donde no esté expuesta a la luz solar directa en un ambiente fresco y seco. Asegúrese de que la batería esté completamente cargada de acuerdo con la Tabla de mantenimiento periódico.

Ate una bolsa de plástico sobre el silenciador para protegerlo contra la humedad.
Coloque una funda sobre la motocicleta para evitar que penetre suciedad y polvo.

Preparación para usar la motocicleta después de haber estado guardada

Retire la bolsa de plástico del silenciador.

Vuelva a colocar la batería en la motocicleta y cárguela si es necesario.

Llene el tanque de combustible.

Controle todos los puntos que se enumeran en la sección de “Inspección previa a conducir”.

Lubrique los pivotes.

Problemas y sus causas

Problema	Componente	Posibles causas	Solución
El motor no arranca	Sistema de alimentación de combustible	No hay combustible en el tanque de combustible	Cargar
		Bomba bloqueada o dañada: mala calidad del combustible	Limpiar o cambiar
	Sistema de encendido	Falla de la bujía: exceso de depósitos de carbón, uso demasiado prolongado	Limpiar o cambiar
		Falla del tapón de bujía: Mal contacto o quemada	Limpiar o cambiar
		Falla de la bobina de encendido: mal contacto o quemado	Limpiar o cambiar
		Falla de la ECU: Mal contacto o quemada	Limpiar o cambiar
		Falla de la bobina de disparo: mal contacto o quemado	Limpiar o cambiar
		Falla del estator: mal contacto o quemado	Limpiar o cambiar
		Falla del cableado: mal contacto	Limpiar o cambiar
	Compresión del cilindro	Falla del mecanismo de arranque: desgastado o dañado	Limpiar o cambiar
		Válvulas de admisión y de escape, asientos de válvula averiados: demasiados depósitos coloidales del combustible o uso demasiado prolongado	Limpiar o cambiar
		Falla del cilindro, pistón, aro del pistón: demasiados depósitos coloidales del combustible o desgaste	Limpiar o cambiar
		Fuga del colector de admisión: uso demasiado prolongado	Limpiar o cambiar
		Reglaje de las válvulas averiado	Limpiar o cambiar

Potencia insuficiente	Válvula y pistón	Válvulas de admisión y de escape, exceso de depósitos de carbón en el pistón: mala calidad del combustible y del aceite	Reparar o cambiar
	Embrague	Deslizamiento del embrague: mala calidad del aceite, uso prolongado y sobrecargado	Ajustar o cambiar
	Cilindro y aro	Desgaste del cilindro, aros del pistón: mala calidad del aceite y uso demasiado prolongado	Cambiar aceite
	Frenos	Separación incompleta del freno: el freno está demasiado tenso	Ajustar
	Cadena principal	Cadena de transmisión demasiado tensa: ajuste incorrecto	Ajustar
	Motor	El motor se recalienta: mezcla demasiado rica o demasiado pobre, mala calidad del aceite, mala calidad del combustible, protección, etc.	Ajustar o cambiar
Potencia insuficiente	Bujía	Separación de bujía incorrecta, la especificación es de 0,8-0,9 mm	Ajustar o cambiar
	Tubo de admisión	Fuga de aire del tubo de admisión: uso demasiado prolongado	Ajustar o cambiar
	Tapa del cilindro	Fuga de aire por la tapa del cilindro o las válvulas	Ajustar o cambiar
	Sistema eléctrico	Falla del sistema eléctrico	Inspeccionar o reparar
	Filtro de aire	Filtro de aire obstruido	Limpiar o ajustar
El faro delantero y la luz trasera no funcionan	Cable	Malas conexiones	Ajustar
	Interruptores izquierdo y derecho	Falla o daño de los interruptores	Ajustar o cambiar
	Faro delantero	Falla o daño en el foco y el portalámparas	Ajustar o cambiar
	Regulador	Quemado y conexión suelta	Inspeccionar o cambiar
	Magneto	Inspeccionar la bobina: mala conexión o quemado	Inspeccionar o cambiar

La bocina no funciona	Batería	Sin carga	Cargar o cambiar
	Interruptor lado	Falla o daño en el botón de la bocina	Ajustar o cambiar
	Cable	Malas conexiones	Ajustar o reparar
	Bocina	Daño en la bocina	Ajustar o cambiar
Falla en el sistema de alarma	Batería	Sin carga	Cargar o cambiar
	Cable	Malas conexiones	Ajustar o reparar
	Altavoz, luz de aviso	Daño en altavoz y luz de aviso	Cambiar
	Caja de control de alarma	Daños en la caja de control de alarma	Ajustar o cambiar

Lo enumerado en la tabla anterior son las fallas más comunes de la motocicleta. Si la motocicleta presenta alguna falla (especialmente el sistema electrónico de inyección de combustible, el sistema de evaporación de combustible y el sistema de alarmas), acérquese a un concesionario autorizado CFMOTO para que revisen y reparen el vehículo.

Precaución: No intente reparar las fallas usted mismo, de lo contrario, quedará expuesto al riesgo de sufrir accidentes fácilmente. Usted es responsable de los accidentes que podrían haberse prevenido si no se maneja con extrema precaución cuando aparece alguna falla.

Almacenamiento prolongado

El mantenimiento en desuso es necesario si un vehículo permanece fuera de la carretera durante un período prolongado (más de 15 días **). El correcto y cuidadoso mantenimiento en desuso realizado antes de almacenar el vehículo evitará que el vehículo se oxide y otros daños no operativos como los riesgos de incendio.

Limpie todo el vehículo a fondo.

Vacíe el combustible del tanque de combustible.

Retire la bujía y ponga varias gotas de aceite de motor en el cilindro. Arranque automáticamente el motor lentamente un par de veces para cubrir la pared del cilindro con aceite e instale la bujía nuevamente.

Coloque el vehículo sobre una caja o un soporte de modo que ambas ruedas se levanten del suelo.

Rocíe aceite en todas las superficies metálicas sin pintar para evitar la oxidación. Evite que el aceite toque las piezas de goma o las pastillas del freno.

Cubra todo el vehículo cuidadosamente. Asegúrese de que el área de almacenamiento esté bien ventilada y libre de cualquier fuente de llamas o chispas.

Llene la presión de aire de ambos neumáticos con 10% de exceso.

No aplique aceite en el disco de freno delantero para evitar la oxidación. Si el disco de freno delantero se oxida durante el almacenamiento, no intente limpiarlo con agua jabonosa.

El óxido desaparecerá automáticamente durante las primeras aplicaciones del freno.

** Para la Batería:

a. Remueva la batería y manténgala en una superficie plana de madera, en un área adecuadamente ventilada.

b. Antes de retomar el uso del vehículo.

Cargue la batería en un Centro de Servicio Autorizado CFMOTO. Aplique vaselina en las terminales de la batería.

PREPARACIÓN PARA EL USO REGULAR DESPUÉS DEL ALMACENAMIENTO

Limpie el vehículo

Asegúrese de que la bujía este apretada.

Llene el tanque de combustible con combustible.

Cambie el aceite del motor.

Realice todas las inspecciones del apartado de inspecciones diarias de seguridad.

Revise las llantas y llene la presión de aire adecuada.

Estimado Sra./ Sr. Cliente

CFMOTO desea darle las gracias por habernos seleccionado. A partir de ahora ya forma parte de uno de los tantos usuarios que poseen una motocicleta de la Marca CFMOTO.

Queremos informarle que estamos a su entera disposición a través de Nuestra Red de Concesionarios y Servicios Sociales CFMOTO, para atender cualquier necesidad que le pueda surgir, en esta nueva relación que nos liga profundamente como Fabricante, Concesionario y Propietario.

Le aconsejamos que a lo largo de esta nueva relación, siempre utilice repuestos originales CFMOTO.

Desde ya le agradecemos por su elección.

CFMOTO
Dirección planta industrial
Provincia –República Argentina Tel: línea gratuita

POLÍTICA DE GARANTÍA

Alcance: 24 meses o 24.000 km (*) (**) (***) (Lo que se cumpla primero).

CF MOTOS garantiza sus motos contra cualquier defecto de materiales o fallas de fabricación por un periodo de: 24 meses o 24 mil kilómetros, lo que se cumpla primero para todos los modelos de CF MOTOS, teniendo en cuenta las siguientes notas:

***NOTA 1:** Las piezas/insumos de mantenimiento obligatorio normales, no están incluidas en la cobertura de garantía: Lubricantes como aceite, grasa, etc.; focos, Refrigerantes -Freno -Juego de herramientas, Disco de freno -Correa de la CVT, Placa de fricción del embrague, Cadena de transmisión, neumáticos, etc.

***NOTA 2:** este periodo de alcance de garantía no aplica a cuadríciclos ni a utilitarios;

***NOTA 3:** esta garantía no contempla cobertura para unidades utilizadas en uso severo, uso comercial, alquiler, uso de fuerzas policiales, fuerzas armadas, fuerzas de seguridad, fuerzas similares, etc.

***NOTA 4:** las bujías, cables de freno, cables de acelerador y

cables de embrague, tendrán una cobertura de 6 meses sin límite de kilometraje.

***NOTA 5:** las baterías tendrán una cobertura de 6 meses desde la fecha de fabricación.

***NOTA 6:** relay de luces intermitentes, bocinas, tableros velocímetros, interruptores en manillares y bobinas de alta, tendrán una cobertura de 12 meses o 12 mil kilómetros, lo que ocurra primero.

CF MOTOS no garantizará las reparaciones de ruidos, vibraciones, filtraciones de aceite y otros elementos que no afecten la calidad, el funcionamiento y el rendimiento del producto.

Y no reconocerá ningún importe de gastos devengados de ningún trabajo de corrección, de reparaciones, ni de ninguna intervención técnica de ninguna índole, efectuados en talleres no autorizados previamente al hito de reclamo.

La garantía del fabricante es válida a través de todos los Concesionarios y Servicios Autorizados en cualquier punto del país. La misma es válida exclusivamente para el propietario y transferible dentro del período de vigencia y dentro del territorio nacional de la República Argentina. Siempre que tenga realizado todos los Mantenimientos Preventivos, tal como se indica en la tabla de Mantenimiento en el Manual del Propietario. Los mismos deben ser realizados en Concesionarios y/o

Service Oficiales. (Consultar nuestra www.zanella.com.ar)

La garantía comienza a regir a partir del hito de registro de venta en PORTAL DE GESTIÓN DE GARANTÍAS, que deberá coincidir con la fecha de facturación de la unidad. La entrega de la unidad al usuario, no debe superar los 20 días hábiles desde la fecha de facturación.

Gastos adicionales: los daños incidentales o consecuentes, tales como llamadas telefónicas, transporte, remolques, estadias, alquiler de un vehículo como sustituto durante el período de reparación, gastos de seguros, pérdida de tiempo, lucro cesante, inconveniencia o pérdida comercial no se encuentran cubiertos. Del mismo modo la presente garantía no cubre gastos relacionados con lesiones personales y daños incidentales a la propiedad o por cualquier perjuicio derivado de catástrofes naturales, fuego, colisión, robo y otros.

CF MOTOS queda expresamente exceptuada de obligación o responsabilidad alguna con relación a la presente Garantía, cuyos términos y condiciones generales podrán modificarse en cualquier momento sin previo aviso.

EXCLUSIONES DE LA GARANTÍA

La cobertura no será válida:

- 01.** Cuando cualquier motocicleta haya sido empleada en forma habitual o circunstancial en carreras, ya sea que la participación haya sido con carácter oficial o como aficionado.
- 02.** Cuando se presenten desperfectos o accidentes producidos por utilización indebida.
- 03.** Cuando hubiera existido una Impericia conductiva.
- 04.** Cuando hubiera existido Incorrecto asentamiento.
- 05.** Cuando se hubiere sometido a sobrecarga aún momentánea.
- 06.** Cuando se haya hecho uso de piezas no originales.
- 07.** Cuando haya intervención y/o atención en talleres no autorizados.
- 08.** Cuando se haya agregado accesorios no autorizados.
- 09.** Cuando se haya producido remodelaciones que pudieran afectar la calidad, funcionamiento y rendimiento.
- 10.** Cuando el circuito eléctrico/electrónico haya sido alterado por la presencia de alarmas u otros dispositivos electrónicos como por ejemplo: rastreadores satelitales, luces de Xenón (o cualquier otra lámpara que no respetase las mismas especificaciones de fabricante), o cuando existiera cualquier otro dispositivo exógenos al producto no provisto en la configuración estándar de fabricante.
- 11.** Cuando hubiera existido utilización como transporte público y/o alquiler de la motocicleta a terceros.
- 12.** Cuando no se cumpliera con el Régimen de Servicios Obligatorios y con el Plan de Mantenimiento indicado en el manual del usuario.
- 13.** Cuando los daños surgieran por el uso del producto en cualquier zona no adecuada.
- 14.** Cuando los deterioros fueran producto de la puesta en práctica de modificaciones variaciones de las prestaciones del producto, ampliaciones, etc.
- 15.** Cuando se produjesen fenómenos estéticos que no afecten el rendimiento.
- 16.** Cuando Hubiera existido cualquier reparación o ajuste no efectuados por Concesionarios autorizados por CF MOTOS; quedan también excluidos de cobertura los daños derivados de estas reparaciones.

17. Cuando Los deterioros reclamados hayan sido provocados por la acción del hollín, humo, agentes químicos, acción de pájaros, de brisa y agua marina, sal, y otros agentes similares.

18. Cuando se hubiere producido desgaste y decoloración natural de pinturas, cromados, tapizados y partes plásticas.

19. Cuando el reclamo fuera por piezas y productos derivados del petróleo, sometidos a desgaste natural de utilización y en general piezas cuya durabilidad y rendimiento están sujetos a características de uso, de conducción y particularidades del terreno y/o climas, tales como aceites y grasas lubricantes, bujías, filtros de combustible, aceite y aire, cadenas de transmisión, pastillas y cintas de freno, discos y placas de embrague, lámparas, fusibles, escobillas de motores eléctricos, baterías (salvo por defecto de producto según nota 5), destelladores, relays, reguladores, bocinas, CDI, instalación eléctrica, mangueras, retenes y otras piezas de goma como neumáticos y cámaras, correas, juntas en general, cables de comando, fluidos de freno y embrague, líquido refrigerante, etc.

FICHA DE REGISTRO DEL USUARIO (Este formulario sirve para dar inicio al sistema de garantía. Le pedimos por favor sea completado correctamente.)

Modelo: _____ Color: _____

N° del Motor: _____

N° de Cuadro: _____

N° de Factura de Venta: _____

ACTIVIDAD PRINCIPAL:

- Estudiante
- Empleado
- Comerciante
- Profesional
- Ama de casa
- Otra: _____

FINALIDAD DE USO:

- Transporte
- Recreación
- Deportes
- Turismo
- Trabajo
- Otra: _____

Nombre del cliente: _____

Fecha de Nacimiento: _____ Sexo: F M

Domicilio: _____

Localidad: _____ Provincia: _____

Teléfono: _____ Fecha de entrega: _____

RAZONES QUE MOTIVARON A LA COMPRA:

- Prestigio de la marca
- Prestigio del agente
- Estética de la unidad
- Mecánica de la unidad
- Precio
- Condiciones de pago
- Publicidad
- Valor de reventa
- Recomendaciones
- Turismo
- Otra: _____

FORMA DE PAGO: Cantidad de cuotas ____ (Si fue de Contado ponga 1)

El concesionario vendedor debe asignar sus código y nombre en cada talón de servicio.

CÓDIGO CONCESIONARIO: _____

POSEE OTRO VEHICULOS:

- Automovil
- Prestigio del agente

CÓDIGO CONCESIONARIO: _____

Declaro que el motovehículo me ha sido entregado en perfectas condiciones de funcionamiento. He recibido todas las instrucciones respecto a la garantía, el manual de la unidad y los accesorios correspondientes. Acepto por lo tanto las condiciones de Garantía de CFMOTO.

.....
FIRMA

.....
DNI

.....
FIRMA / SELLO DEL CONCESIONARIO

REMITIR A EMPRESA

REVISACION PRE-ENTREGA

INDICAR CON UNA CRUZ LOS ÍTEMS, EJECUTADOS:

- Adicionar y/o controlar aceite y combustible.
- Funcionamiento general del motor.
- Calibrar neumáticos.
- Preparar la batería.
- Ajustar cadena de transmisión.
- Ajustar palancas de mando.
- Líquido de freno.
- Controlar sistema de admisión.
- Control de fuga de lubricante.
- Lubricación general.
- Ajustar comando de acelerador y cable.
- Controlar documentación.
- Control de marcha.
- Verificar funcionamiento de suspensiones y frenos.
- Llave de control.
- Verificar funcionamiento de instrumentos.
- Verificar funcionamiento del sistema eléctrico.
- Verificar y ajustar tuercas y tornillos.
- Herramientas.

INSTRUCCIONES AL PROPIETARIO / USUARIO EN LA ENTREGA:

- Cómo hacer una inspección diaria de la unidad.
- Cómo usarlo adecuadamente y condiciones generales de la garantía.
- Cómo y Cuándo hacer el Servicio Obligatorio.
- Entrega del Manual de Garantía.
- Entrega del Manual del Usuario y Mantenimiento.

CERTIFICADO DE GARANTÍA Y REVISACIÓN PRE-ENTREGA (Complete este formulario con letra imprenta.)

Fecha de Venta:	N° de Factura de venta:	Modelo:	Color:
Nombre del propietario:		Cuadro:	Motor:
Dirección para contacto:			Teléfono:
Código Postal:	Localidad:		Provincia:
Código de concesionario:	Nombre del concesionario:		
<p>Declaro que el motovehículo me ha sido entregado en perfectas condiciones de funcionamiento. He recibido todas las instrucciones respecto de la garantía, uso, mantenimiento y se me ha entregado el Manual de Garantía, el Manual del motovehículo y los accesorios correspondientes. Acepto por lo tanto las condiciones de Garantía CFMOTO.</p> <p>.....</p> <p style="text-align: center;">FIRMA DNI</p>		<p>.....</p> <p style="text-align: center;">FIRMA Y SELLO DEL CONCESIONARIO O SERVICIO POST-VENTA</p>	

La presente Garantía solamente ampara aquellas motocicletas distribuidas por CFMOTO dentro de la Republica Argentina.
 La falta de algún dato requerido invalida este talón.

**CONCESIONARIO
 DUPLICADO**

REVISACION PRE-ENTREGA

INDICAR CON UNA CRUZ LOS ÍTEMS, EJECUTADOS:

- Ajustar comando de acelerador y cable.
- Funcionamiento general del motor.
- Calibrar neumáticos.
- Preparar la batería.
- Ajustar cadena de transmisión.
- Ajustar palancas de mando.
- Líquido de freno.
- Controlar sistema de admisión.
- Control de fuga de lubricante.
- Lubricación general.
- Adicionar y/o controlar aceite y combustible.
- Controlar documentación.
- Control de marcha.
- Verificar funcionamiento de suspensiones y frenos.
- Llave de control.
- Verificar funcionamiento de instrumentos.
- Verificar funcionamiento del sistema eléctrico.
- Verificar y ajustar tuercas y tornillos.
- Herramientas.
- Explicación de funcionamiento

INSTRUCCIONES AL PROPIETARIO / USUARIO EN LA ENTREGA:

- Cómo hacer una inspección diaria de la unidad.
- Cómo usarlo adecuadamente y condiciones generales de la garantía.
- Cómo y Cuándo hacer el Servicio Obligatorio.
- Entrega del Manual de Garantía.
- Entrega del Manual del Usuario y Mantenimiento.

CERTIFICADO DE GARANTIA Y REVISACION PRE-ENTREGA (Complete este formulario con letra imprenta.)

Fecha de Venta:	N° de Factura de venta:	Modelo:	Color:
Nombre del propietario:		Cuadro:	Motor:
Dirección para contacto:			Teléfono:
Código Postal:	Localidad:		Provincia:
Código de concesionario:	Nombre del concesionario:		
<p>Declaro que el motovehículo me ha sido entregado en perfectas condiciones de funcionamiento. He recibido todas las instrucciones respecto de la garantía, uso, mantenimiento y se me ha entregado el Manual de Garantía, el Manual del motovehículo y los accesorios correspondientes. Acepto por lo tanto las condiciones de Garantía CFMOTO.</p> <p>.....</p> <p style="text-align: center;">FIRMA DNI</p>		<p>.....</p> <p style="text-align: center;">FIRMA Y SELLO DEL CONCESIONARIO O SERVICIO POST-VENTA</p>	

La presente Garantía solamente ampara aquellas motocicletas distribuidas por CFMOTO dentro de la Republica Argentina.
 La falta de algún dato requerido invalida este talón.

**PROPIETARIO
 TRIPLICADO**

REVISACION PRE-ENTREGA

INDICAR CON UNA CRUZ LOS ÍTEMS, EJECUTADOS:

- Adicionar y/o controlar aceite y combustible.
- Funcionamiento general del motor.
- Calibrar neumáticos.
- Preparar la batería.
- Ajustar cadena de transmisión.
- Ajustar palancas de mando.
- Líquido de freno.
- Controlar sistema de admisión.
- Control de fuga de lubricante.
- Lubricación general.
- Ajustar comando de acelerador y cable.
- Controlar documentación.
- Control de marcha.
- Verificar funcionamiento de suspensiones y frenos.
- Llave de control.
- Verificar funcionamiento de instrumentos.
- Verificar funcionamiento del sistema eléctrico.
- Verificar y ajustar tuercas y tornillos.
- Herramientas.

INSTRUCCIONES AL PROPIETARIO / USUARIO EN LA ENTREGA:

- Cómo hacer una inspección diaria de la unidad.
- Cómo usarlo adecuadamente y condiciones generales de la garantía.
- Cómo y Cuándo hacer el Servicio Obligatorio.
- Entrega del Manual de Garantía.
- Entrega del Manual del Usuario y Mantenimiento.

1º SERVICE SERVICIO OBLIGATORIO

Complete este formulario con letra imprenta.

km.	mes
-----	-----

Fecha servicio: _____

Kilometraje real: _____

..... FIRMA Y SELLO DEL CONCESIONARIO
--

EL CONCESIONARIO debe asignar su código y nombre en cada talón de servicio

..... FIRMA DEL PROPIETARIO
DNI:

La falta de algún dato requerido invalida este Talón.

PARA EL PROPIETARIO

1º SERVICE SERVICIO OBLIGATORIO

Complete este formulario con letra imprenta.

km.	mes
-----	-----

Fecha servicio: _____

Kilometraje real: _____

Modelo: _____ Color: _____

Cuadro: _____ Motor: _____

..... FIRMA Y SELLO DEL CONCESIONARIO
--

EL CONCESIONARIO debe asignar su código y nombre en cada talón de servicio

..... FIRMA Y SELLO DEL CONCESIONARIO
--

La falta de algún dato requerido invalida este Talón.

CONCESIONARIO / SERVICIO

1º SERVICE SERVICIO OBLIGATORIO

Complete este formulario con letra imprenta.

km.	mes
-----	-----

Fecha servicio: _____

Kilometraje real: _____

Modelo: _____ Color: _____

Cuadro: _____ Motor: _____

..... FIRMA Y SELLO DEL CONCESIONARIO
--

EL CONCESIONARIO debe asignar su código y nombre en cada talón de servicio

..... FIRMA Y SELLO DEL CONCESIONARIO
--

La falta de algún dato requerido invalida este Talón.

PARA CFMOTO

1° SERVICE SERVICIO OBLIGATORIO

km.

mes

Se debe realizar obligatoriamente el servicio de mantenimiento para que la garantía no pierda su vigencia. El Concesionario deberá remitir este talón al distribuidor dentro de los 7 días siguientes de realizado el servicio. Su omisión hace caducar la vigencia de la garantía.

La presente Garantía solamente ampara aquellas motocicletas distribuidas por CFMOTO. dentro de la República Argentina

La realización de los servicios de mantenimiento periódico será obligatoria al completar el plazo temporal establecido o al recorrer el kilometraje estipulado para cada uno de ellos (lo que ocurra primero), a excepción de que el kilometraje correspondiente al ___ y ___ servicio ocurran luego de los ___ meses de adquirida la unidad (plazo de expiración de la cobertura), en cuyo caso su ejecución será de carácter recomendado.

La falta de algún dato requerido invalida este Talón.

PARA EL PROPIETARIO

1° SERVICE SERVICIO OBLIGATORIO

km.

mes

Se debe realizar obligatoriamente el servicio de mantenimiento para que la garantía no pierda su vigencia. El Concesionario deberá remitir este talón al distribuidor dentro de los 7 días siguientes de realizado el servicio. Su omisión hace caducar la vigencia de la garantía.

La presente Garantía solamente ampara aquellas motocicletas distribuidas por CFMOTO. dentro de la República Argentina

La realización de los servicios de mantenimiento periódico será obligatoria al completar el plazo temporal establecido o al recorrer el kilometraje estipulado para cada uno de ellos (lo que ocurra primero), a excepción de que el kilometraje correspondiente al ___ y ___ servicio ocurran luego de los ___ meses de adquirida la unidad (plazo de expiración de la cobertura), en cuyo caso su ejecución será de carácter recomendado.

La falta de algún dato requerido invalida este Talón.

CONCESIONARIO / SERVICIO

1° SERVICE SERVICIO OBLIGATORIO

km.

mes

Se debe realizar obligatoriamente el servicio de mantenimiento para que la garantía no pierda su vigencia. El Concesionario deberá remitir este talón al distribuidor dentro de los 7 días siguientes de realizado el servicio. Su omisión hace caducar la vigencia de la garantía.

La presente Garantía solamente ampara aquellas motocicletas distribuidas por CFMOTO. dentro de la República Argentina

La realización de los servicios de mantenimiento periódico será obligatoria al completar el plazo temporal establecido o al recorrer el kilometraje estipulado para cada uno de ellos (lo que ocurra primero), a excepción de que el kilometraje correspondiente al ___ y ___ servicio ocurran luego de los ___ meses de adquirida la unidad (plazo de expiración de la cobertura), en cuyo caso su ejecución será de carácter recomendado.

La falta de algún dato requerido invalida este Talón.

PARA CFMOTO

2º SERVICE SERVICIO OBLIGATORIO

Complete este formulario con letra imprenta.

km.	mes
-----	-----

Fecha servicio: _____

Kilometraje real: _____

..... FIRMA Y SELLO DEL CONCESIONARIO
--

EL CONCESIONARIO debe asignar su código y nombre en cada talón de servicio

..... FIRMA DEL PROPIETARIO
DNI:

La falta de algún dato requerido invalida este Talón.

PARA EL PROPIETARIO

2º SERVICE SERVICIO OBLIGATORIO

Complete este formulario con letra imprenta.

km.	mes
-----	-----

Fecha servicio: _____

Kilometraje real: _____

Modelo: _____ Color: _____

Cuadro: _____ Motor: _____

..... FIRMA Y SELLO DEL CONCESIONARIO
--

EL CONCESIONARIO debe asignar su código y nombre en cada talón de servicio

..... FIRMA Y SELLO DEL CONCESIONARIO
--

La falta de algún dato requerido invalida este Talón.

CONCESIONARIO / SERVICIO

2º SERVICE SERVICIO OBLIGATORIO

Complete este formulario con letra imprenta.

km.	mes
-----	-----

Fecha servicio: _____

Kilometraje real: _____

Modelo: _____ Color: _____

Cuadro: _____ Motor: _____

..... FIRMA Y SELLO DEL CONCESIONARIO
--

EL CONCESIONARIO debe asignar su código y nombre en cada talón de servicio

..... FIRMA Y SELLO DEL CONCESIONARIO
--

La falta de algún dato requerido invalida este Talón.

PARA CFMOTO

2º SERVICE SERVICIO OBLIGATORIO

km.

mes

Se debe realizar obligatoriamente el servicio de mantenimiento para que la garantía no pierda su vigencia. El Concesionario deberá remitir este talón al distribuidor dentro de los 7 días siguientes de realizado el servicio. Su omisión hace caducar la vigencia de la garantía.

La presente Garantía solamente ampara aquellas motocicletas distribuidas por CFMOTO. dentro de la República Argentina

La realización de los servicios de mantenimiento periódico será obligatoria al completar el plazo temporal establecido o al recorrer el kilometraje estipulado para cada uno de ellos (lo que ocurra primero), a excepción de que el kilometraje correspondiente al 4to y 5to servicio ocurran luego de los 12 meses de adquirida la unidad (plazo de expiración de la cobertura), en cuyo caso su ejecución será de carácter recomendado.

La falta de algún dato requerido invalida este Talón.

PARA EL PROPIETARIO

2º SERVICE SERVICIO OBLIGATORIO

km.

mes

Se debe realizar obligatoriamente el servicio de mantenimiento para que la garantía no pierda su vigencia. El Concesionario deberá remitir este talón al distribuidor dentro de los 7 días siguientes de realizado el servicio. Su omisión hace caducar la vigencia de la garantía.

La presente Garantía solamente ampara aquellas motocicletas distribuidas por CFMOTO. dentro de la República Argentina

La realización de los servicios de mantenimiento periódico será obligatoria al completar el plazo temporal establecido o al recorrer el kilometraje estipulado para cada uno de ellos (lo que ocurra primero), a excepción de que el kilometraje correspondiente al 4to y 5to servicio ocurran luego de los 12 meses de adquirida la unidad (plazo de expiración de la cobertura), en cuyo caso su ejecución será de carácter recomendado.

La falta de algún dato requerido invalida este Talón.

CONCESIONARIO / SERVICIO

2º SERVICE SERVICIO OBLIGATORIO

km.

mes

Se debe realizar obligatoriamente el servicio de mantenimiento para que la garantía no pierda su vigencia. El Concesionario deberá remitir este talón al distribuidor dentro de los 7 días siguientes de realizado el servicio. Su omisión hace caducar la vigencia de la garantía.

La presente Garantía solamente ampara aquellas motocicletas distribuidas por CFMOTO. dentro de la República Argentina

La realización de los servicios de mantenimiento periódico será obligatoria al completar el plazo temporal establecido o al recorrer el kilometraje estipulado para cada uno de ellos (lo que ocurra primero), a excepción de que el kilometraje correspondiente al 4to y 5to servicio ocurran luego de los 12 meses de adquirida la unidad (plazo de expiración de la cobertura), en cuyo caso su ejecución será de carácter recomendado.

La falta de algún dato requerido invalida este Talón.

PARA CFMOTO

3º SERVICE SERVICIO OBLIGATORIO

Complete este formulario con letra imprenta.

km.	mes
-----	-----

Fecha servicio: _____

Kilometraje real: _____

.....

FIRMA Y SELLO DEL CONCESIONARIO

EL CONCESIONARIO debe asignar su código y nombre en cada talón de servicio

.....

FIRMA DEL PROPIETARIO

DNI:

La falta de algún dato requerido invalida este Talón.

PARA EL PROPIETARIO

3º SERVICE SERVICIO OBLIGATORIO

Complete este formulario con letra imprenta.

km.	mes
-----	-----

Fecha servicio: _____

Kilometraje real: _____

Modelo: _____ Color: _____

Cuadro: _____ Motor: _____

.....

FIRMA Y SELLO DEL CONCESIONARIO

EL CONCESIONARIO debe asignar su código y nombre en cada talón de servicio

.....

FIRMA Y SELLO DEL CONCESIONARIO

La falta de algún dato requerido invalida este Talón.

CONCESIONARIO / SERVICIO

3º SERVICE SERVICIO OBLIGATORIO

Complete este formulario con letra imprenta.

km.	mes
-----	-----

Fecha servicio: _____

Kilometraje real: _____

Modelo: _____ Color: _____

Cuadro: _____ Motor: _____

.....

FIRMA Y SELLO DEL CONCESIONARIO

EL CONCESIONARIO debe asignar su código y nombre en cada talón de servicio

.....

FIRMA Y SELLO DEL CONCESIONARIO

La falta de algún dato requerido invalida este Talón.

PARA CFMOTO

3° SERVICE SERVICIO OBLIGATORIO

km.

mes

Se debe realizar obligatoriamente el servicio de mantenimiento para que la garantía no pierda su vigencia. El Concesionario deberá remitir este talón al distribuidor dentro de los 7 días siguientes de realizado el servicio. Su omisión hace caducar la vigencia de la garantía.

La presente Garantía solamente ampara aquellas motocicletas distribuidas por CFMOTO. dentro de la República Argentina

La realización de los servicios de mantenimiento periódico será obligatoria al completar el plazo temporal establecido o al recorrer el kilometraje estipulado para cada uno de ellos (lo que ocurra primero), a excepción de que el kilometraje correspondiente al 4to y 5to servicio ocurran luego de los 12 meses de adquirida la unidad (plazo de expiración de la cobertura), en cuyo caso su ejecución será de carácter recomendado.

La falta de algún dato requerido invalida este Talón.

PARA EL PROPIETARIO

3° SERVICE SERVICIO OBLIGATORIO

km.

mes

Se debe realizar obligatoriamente el servicio de mantenimiento para que la garantía no pierda su vigencia. El Concesionario deberá remitir este talón al distribuidor dentro de los 7 días siguientes de realizado el servicio. Su omisión hace caducar la vigencia de la garantía.

La presente Garantía solamente ampara aquellas motocicletas distribuidas por CFMOTO. dentro de la República Argentina

La realización de los servicios de mantenimiento periódico será obligatoria al completar el plazo temporal establecido o al recorrer el kilometraje estipulado para cada uno de ellos (lo que ocurra primero), a excepción de que el kilometraje correspondiente al __ y __ servicio ocurran luego de los __ meses de adquirida la unidad (plazo de expiración de la cobertura), en cuyo caso su ejecución será de carácter recomendado.

La falta de algún dato requerido invalida este Talón.

CONCESIONARIO / SERVICIO

3° SERVICE SERVICIO OBLIGATORIO

km.

mes

Se debe realizar obligatoriamente el servicio de mantenimiento para que la garantía no pierda su vigencia. El Concesionario deberá remitir este talón al distribuidor dentro de los 7 días siguientes de realizado el servicio. Su omisión hace caducar la vigencia de la garantía.

La presente Garantía solamente ampara aquellas motocicletas distribuidas por CFMOTO. dentro de la República Argentina

La realización de los servicios de mantenimiento periódico será obligatoria al completar el plazo temporal establecido o al recorrer el kilometraje estipulado para cada uno de ellos (lo que ocurra primero), a excepción de que el kilometraje correspondiente al __ y __ servicio ocurran luego de los __ meses de adquirida la unidad (plazo de expiración de la cobertura), en cuyo caso su ejecución será de carácter recomendado.

La falta de algún dato requerido invalida este Talón.

PARA CFMOTO

4º SERVICE SERVICIO OBLIGATORIO

Complete este formulario con letra imprenta.

km.	mes
-----	-----

Fecha servicio: _____

Kilometraje real: _____

..... FIRMA Y SELLO DEL CONCESIONARIO
--

EL CONCESIONARIO debe asignar su código y nombre en cada talón de servicio

..... FIRMA DEL PROPIETARIO
DNI:

La falta de algún dato requerido invalida este Talón.

PARA EL PROPIETARIO

4º SERVICE SERVICIO OBLIGATORIO

Complete este formulario con letra imprenta.

km.	mes
-----	-----

Fecha servicio: _____

Kilometraje real: _____

Modelo: _____ Color: _____

Cuadro: _____ Motor: _____

..... FIRMA Y SELLO DEL CONCESIONARIO
--

EL CONCESIONARIO debe asignar su código y nombre en cada talón de servicio

..... FIRMA Y SELLO DEL CONCESIONARIO
--

La falta de algún dato requerido invalida este Talón.

CONCESIONARIO / SERVICIO

4º SERVICE SERVICIO OBLIGATORIO

Complete este formulario con letra imprenta.

km.	mes
-----	-----

Fecha servicio: _____

Kilometraje real: _____

Modelo: _____ Color: _____

Cuadro: _____ Motor: _____

..... FIRMA Y SELLO DEL CONCESIONARIO
--

EL CONCESIONARIO debe asignar su código y nombre en cada talón de servicio

..... FIRMA Y SELLO DEL CONCESIONARIO
--

La falta de algún dato requerido invalida este Talón.

PARA CFMOTO

4° SERVICE SERVICIO OBLIGATORIO

km.

mes

Se debe realizar obligatoriamente el servicio de mantenimiento para que la garantía no pierda su vigencia. El Concesionario deberá remitir este talón al distribuidor dentro de los 7 días siguientes de realizado el servicio. Su omisión hace caducar la vigencia de la garantía.

La presente Garantía solamente ampara aquellas motocicletas distribuidas por CFMOTO. dentro de la República Argentina

La realización de los servicios de mantenimiento periódico será obligatoria al completar el plazo temporal establecido o al recorrer el kilometraje estipulado para cada uno de ellos (lo que ocurra primero), a excepción de que el kilometraje correspondiente al __ y __ servicio ocurran luego de los __ meses de adquirida la unidad (plazo de expiración de la cobertura), en cuyo caso su ejecución será de carácter recomendado.

La falta de algún dato requerido invalida este Talón.

PARA EL PROPIETARIO

4° SERVICE SERVICIO OBLIGATORIO

km.

mes

Se debe realizar obligatoriamente el servicio de mantenimiento para que la garantía no pierda su vigencia. El Concesionario deberá remitir este talón al distribuidor dentro de los 7 días siguientes de realizado el servicio. Su omisión hace caducar la vigencia de la garantía.

La presente Garantía solamente ampara aquellas motocicletas distribuidas por CFMOTO. dentro de la República Argentina

La realización de los servicios de mantenimiento periódico será obligatoria al completar el plazo temporal establecido o al recorrer el kilometraje estipulado para cada uno de ellos (lo que ocurra primero), a excepción de que el kilometraje correspondiente al __ y __ servicio ocurran luego de los __ meses de adquirida la unidad (plazo de expiración de la cobertura), en cuyo caso su ejecución será de carácter recomendado.

La falta de algún dato requerido invalida este Talón.

CONCESIONARIO / SERVICIO

4° SERVICE SERVICIO OBLIGATORIO

km.

mes

Se debe realizar obligatoriamente el servicio de mantenimiento para que la garantía no pierda su vigencia. El Concesionario deberá remitir este talón al distribuidor dentro de los 7 días siguientes de realizado el servicio. Su omisión hace caducar la vigencia de la garantía.

La presente Garantía solamente ampara aquellas motocicletas distribuidas por CFMOTO. dentro de la República Argentina

La realización de los servicios de mantenimiento periódico será obligatoria al completar el plazo temporal establecido o al recorrer el kilometraje estipulado para cada uno de ellos (lo que ocurra primero), a excepción de que el kilometraje correspondiente al __ y __ servicio ocurran luego de los __ meses de adquirida la unidad (plazo de expiración de la cobertura), en cuyo caso su ejecución será de carácter recomendado.

La falta de algún dato requerido invalida este Talón.

PARA CFMOTO

5° SERVICE SERVICIO OBLIGATORIO

Complete este formulario con letra imprenta.

km.	mes
-----	-----

Fecha servicio: _____

Kilometraje real: _____

..... FIRMA Y SELLO DEL CONCESIONARIO
--

EL CONCESIONARIO debe asignar su código y nombre en cada talón de servicio

..... FIRMA DEL PROPIETARIO
DNI:

La falta de algún dato requerido invalida este Talón.

PARA EL PROPIETARIO

5° SERVICE SERVICIO OBLIGATORIO

Complete este formulario con letra imprenta.

km.	mes
-----	-----

Fecha servicio: _____

Kilometraje real: _____

Modelo: _____ Color: _____

Cuadro: _____ Motor: _____

..... FIRMA Y SELLO DEL CONCESIONARIO
--

EL CONCESIONARIO debe asignar su código y nombre en cada talón de servicio

..... FIRMA Y SELLO DEL CONCESIONARIO
--

La falta de algún dato requerido invalida este Talón.

CONCESIONARIO / SERVICIO

5° SERVICE SERVICIO OBLIGATORIO

Complete este formulario con letra imprenta.

km.	mes
-----	-----

Fecha servicio: _____

Kilometraje real: _____

Modelo: _____ Color: _____

Cuadro: _____ Motor: _____

..... FIRMA Y SELLO DEL CONCESIONARIO
--

EL CONCESIONARIO debe asignar su código y nombre en cada talón de servicio

..... FIRMA Y SELLO DEL CONCESIONARIO
--

La falta de algún dato requerido invalida este Talón.

PARA CFMOTO

5° SERVICE SERVICIO OBLIGATORIO

km.

mes

Se debe realizar obligatoriamente el servicio de mantenimiento para que la garantía no pierda su vigencia. El Concesionario deberá remitir este talón al distribuidor dentro de los 7 días siguientes de realizado el servicio. Su omisión hace caducar la vigencia de la garantía.

La presente Garantía solamente ampara aquellas motocicletas distribuidas por CFMOTO. dentro de la República Argentina

La realización de los servicios de mantenimiento periódico será obligatoria al completar el plazo temporal establecido o al recorrer el kilometraje estipulado para cada uno de ellos (lo que ocurra primero), a excepción de que el kilometraje correspondiente al __ y __ servicio ocurran luego de los __ meses de adquirida la unidad (plazo de expiración de la cobertura), en cuyo caso su ejecución será de carácter recomendado.

La falta de algún dato requerido invalida este Talón.

PARA EL PROPIETARIO

5° SERVICE SERVICIO OBLIGATORIO

km.

mes

Se debe realizar obligatoriamente el servicio de mantenimiento para que la garantía no pierda su vigencia. El Concesionario deberá remitir este talón al distribuidor dentro de los 7 días siguientes de realizado el servicio. Su omisión hace caducar la vigencia de la garantía.

La presente Garantía solamente ampara aquellas motocicletas distribuidas por CFMOTO. dentro de la República Argentina

La realización de los servicios de mantenimiento periódico será obligatoria al completar el plazo temporal establecido o al recorrer el kilometraje estipulado para cada uno de ellos (lo que ocurra primero), a excepción de que el kilometraje correspondiente al __ y __ servicio ocurran luego de los __ meses de adquirida la unidad (plazo de expiración de la cobertura), en cuyo caso su ejecución será de carácter recomendado.

La falta de algún dato requerido invalida este Talón.

CONCESIONARIO / SERVICIO

5° SERVICE SERVICIO OBLIGATORIO

km.

mes

Se debe realizar obligatoriamente el servicio de mantenimiento para que la garantía no pierda su vigencia. El Concesionario deberá remitir este talón al distribuidor dentro de los 7 días siguientes de realizado el servicio. Su omisión hace caducar la vigencia de la garantía.

La presente Garantía solamente ampara aquellas motocicletas distribuidas por CFMOTO. dentro de la República Argentina

La realización de los servicios de mantenimiento periódico será obligatoria al completar el plazo temporal establecido o al recorrer el kilometraje estipulado para cada uno de ellos (lo que ocurra primero), a excepción de que el kilometraje correspondiente al __ y __ servicio ocurran luego de los __ meses de adquirida la unidad (plazo de expiración de la cobertura), en cuyo caso su ejecución será de carácter recomendado.

La falta de algún dato requerido invalida este Talón.

PARA CFMOTO



ZHEJIANG CFMOTO POWER CO., LTD.